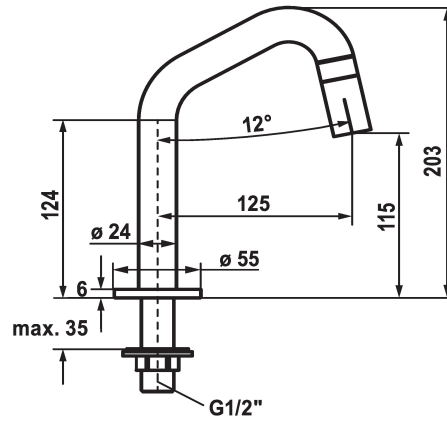


KWC STANDVENTIL

Robinet à colonnette

Modell-Linie: STANDVENTIL | 25.001.011.700

Robinetteries | Robinets à monocommande



KWC-No.

125328

acier inoxydable, A 125, G ½"

125329

industrial black, A 125, G ½"

Code couleur

stainless steel

industrial black

* Robinet à colonnette
 * Levier de commande intégré dans le bec
 * Bec fixe
 - Neoperl® Caché®

* Tête de robinet à disques céramique ½" 90°
 * Raccord ½"
 Perçage utile ø22mm ou ø35mm

Données techniques

Débit

5 l/min (3 bar)

Raccord

G1/2"

Commande

commande frontale

Code couleur

stainless steel

Type d'installation

montage vertical

Type de robinet

09

forme de construction

J-goulot

Dimension de la hauteur

203

Groupe de bruit pour la robinetterie

yes

Projection A

A125

Label énergétique

A

