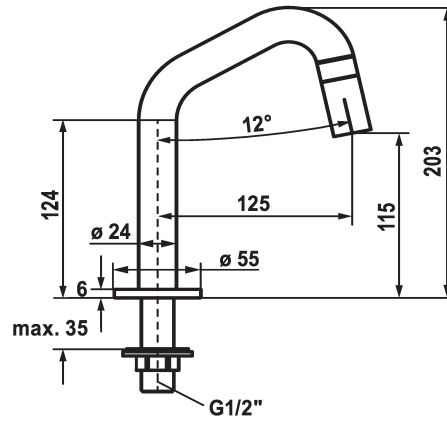


KWC STANDVENTIL

Rubinetto a colonna

Modell-Linie: STANDVENTIL | 25.001.011.700

Rubinerie per bagni | Rubinerie monocomando



KWC-No.

125328
acciaio inox, A 125, G 1/2"

125329
industrial black, A 125, G 1/2"

* Rubinetto a colonna
* Manopola di comando integrata nella bocca
* Bocca fissa
- Neoperl® Caché®

Codice colore

stainless steel

industrial black

* Vitone con dischi in ceramica 1/2" 90°
* Filettatura raccordo 1/2"
* Foratura ø22mm o ø35mm

Dati tecnici

Portata	5 l/min (3 bar)
Raccordo	G1/2"
Operazione	azionamento frontale
Codice colore	stainless steel
Tipo di installazione	montaggio fisso
Tipo di rubinetto	09
modulo di costruzione	J-bocca
Dimensioni in altezza	203
Classe di rumorosità	yes
Proiezione A	A125
Etichetta energetica	A

Portata	5 l/min (3 bar)
Raccordo	G1/2"
Operazione	azionamento frontale
Codice colore	stainless steel
Tipo di installazione	montaggio fisso
Tipo di rubinetto	09
modulo di costruzione	J-bocca
Dimensioni in altezza	203
Classe di rumorosità	yes
Proiezione A	A125
Etichetta energetica	A

