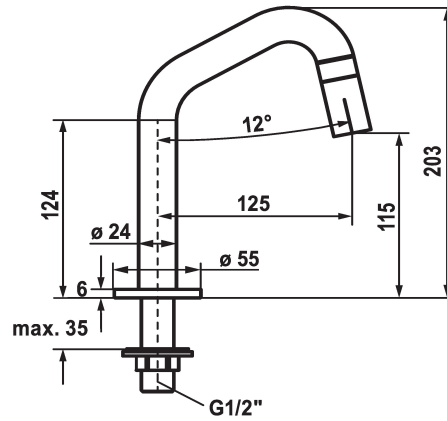


## KWC Standventil

Modell-Linie: STANDVENTIL | 25.001.011.751  
Armaturen | Manuelle Armaturen



### KWC-Nr.

**125328**  
edelstahl, A 125, G 1/2"

**125329**  
industrial black, A 125, G 1/2"

\* Standventil  
\* Bediengriff im Auslauf integriert  
\* Auslauf fest  
- Neoperl® Caché®

### Farbcode

stainless steel

industrial black

\* Keramikscheibenoberteil 1/2" 90°  
\* Anschlussgewinde 1/2"  
\* Tischbohrung ø22mm oder ø35mm

### Technische Daten

Auslaufmenge

5 l/min (3 bar)

Anschluss

G 1/2"

Bedienung

frontbedient

Farbcode

industrial black

Installationsart

Standmontage

Armaturtyp

G 3/8"1

Bauform

J-Auslauf

Mass Höhe

203

Armaturengeräuschgruppe

yes

Ausladung A

A 125

Energie Etikette

A

