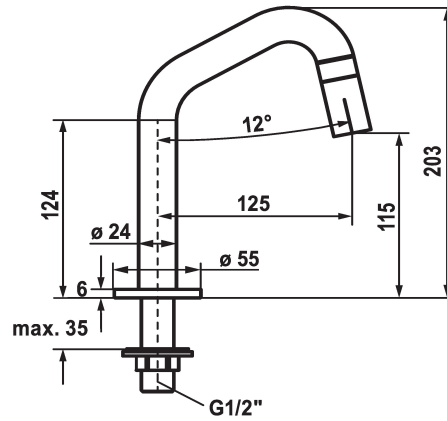


KWC Standventil

Modell-Linie: **STANDVENTIL** | 25.001.011.751
Armaturen | Manuelle Armaturen



KWC-Nr.

125328
edelstahl, A 125, G 1/2"

125329
industrial black, A 125, G 1/2"

- * Standventil
- * Bediengriff im Auslauf integriert
- * Auslauf fest
- Neoperl® Caché®

Farbcode

stainless steel

industrial black

- * Keramikscheibenoberteil 1/2" 90°
- * Anschlussgewinde 1/2"
- * Tischbohrung ø22mm oder ø35mm

Technische Daten

Auslaufmenge	5 l/min (3 bar)
Anschluss	G 1/2"
Bedienung	frontbedient
Farbcode	industrial black
Installationsart	Standmontage
Armaturtyp	G 3/8"1
Bauform	J-Auslauf
Mass Höhe	203
Armaturengeräuschgruppe	yes
Ausladung A	A 125
Energie Etiketete	A
teamNumber	725540.201

