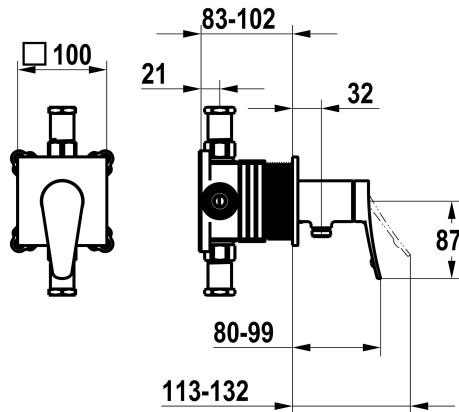


KWC ACTIVO

Fertigmontageset, mit Sicherungseinrichtung DIN EN 1717 - Hebelmischer - Dusche

Modell-Linie: **ACTIVO** | 21.404.550.000
Duscharmaturen | Konventionelle Dusche



KWC-Nr.

125332

chromeline, Fertigmontageset, mit Sicherungseinrichtung DIN EN 1717

NEW

- * Fertigmontageset mit Funktionseinheit KWC HOMEBOX
- * Abgang bei integriertem Schlauchanschluss
- * KWC Steuerpatrone M 35-S HF
- mit Keramikscheibentechnik
- Auslaufmenge und Temperatur stufenlos einstellbar

- * Lieferumfang:
- Hebelmischer-Einheit mit integriertem Schlauchanschluss
- Schraubenlose Befestigung der Abdeckplatte
- * Separat bestellen:
- Unterputz-Einheit KWC HOMEBOX Hebelmischer 1 Verbraucher 39.006.251.931

Technische Daten

Durchflussmenge	12 l/min (3 bar)
Bedienung	3
Farbcode	chromeline
Installationsart	2
Armaturtyp	Hebelmischer
Armaturengeräuschgruppe	yes
Unterputz	4-Large equipment
teamNumber	725705.502
sanitasTroeschNumber	6111 361.501

Ersatzteile



Steuerpatrone M 35-S HF

537602



KWC ACTIVO

Fertigmontageset, mit Sicherungseinrichtung DIN EN 1717 - Hebelmischer - Dusche

Modell-Linie: ACTIVO | 21.404.550.000
Duscharmaturen | Konventionelle Dusche

Z.537.602
