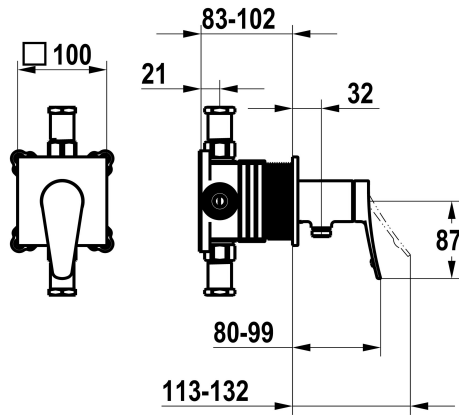


KWC ACTIVO

Set pronto da installare, con dispositivo di sicurezza DIN EN 1717 – miscelatore a leva – doccia

Modell-Linie: ACTIVO | 21.404.550.000

Rubinetterie per doccia | Rubinetterie monocomando per doccia



KWC-No.

125332

chromeline, set pronto da installare, con dispositivo di sicurezza DIN EN 1717

NEW

* Set di montaggio con unità funzionale KWC HOMEBOX

* Scarico

con attacco per tubo flessibile integrato

* KWC cartuccia M 35-S HF

- con tecnica a dischi in ceramica

- regolazione continua della portata e della temperatura

* Incluso nella fornitura:

- Miscelatore a leva con attacco per tubo flessibile integrato

- Piastra di copertura senza vite di fassaggio

* Ordinare separatamente:

- Unità sottomuro KWC HOMEBOX Miscelatore a leva 1 Utenza 39.006.251.931

Dati tecnici

Portata	12 l/min (3 bar)
Operazione	3
Codice colore	F000
Tipo di installazione	2
Tipo di rubinetto	01
Classe di rumorosità	yes
Unità per incasso	4
teamNumber	725705.502
sanitasTroeschNumber	6111 361.501

Pezzi di ricambio



Cartuccia M 35-S HF

537602



KWC ACTIVO

Set pronto da installare, con dispositivo di sicurezza DIN EN 1717 – miscelatore a leva – doccia

Modell-Linie: ACTIVO | 21.404.550.000

Rubinerie per doccia | Rubinerie monocomando per doccia

Z.537.602
