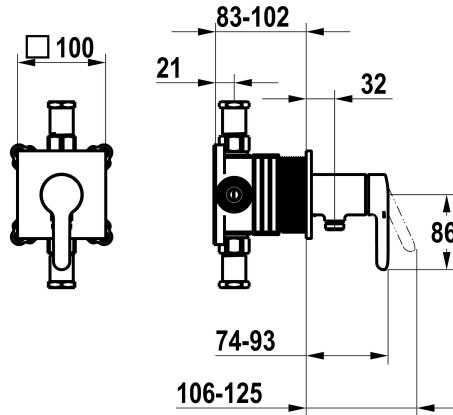


## KWC WAMAS 2.0

Conjunto de montaje final, con dispositivo de seguridad DIN EN 1717 - Monomando - Ducha

Modell-Linie: WAMAS 2.0 | 21.474.550.000

Duchas | Duchas convencionales



### KWC-No.

**125334**

chromeline, conjunto de montaje final, con dispositivo de seguridad DIN EN 1717

\* Embellecedor con unidad funcional KWC HOMEBOX

\* Salida con conexión de manguera integrada

\* KWC cartucho M 35-S HF - con tecnología de discos cerámicos - caudal y temperatura regulables

\* Volumen de entrega:

- Mezclador de palanca con conexión de manguera integrada  
- Fijación sin tornillos

\* Pedir por separado:  
- Unidad empotrable KWC HOMEBOX Mezclador de palanca 1 consumidor 39.006.251.931

NEW

### Datos técnicos

Caudal	12 l/min (3 bar)
Operación	3
Código de color	F000
Tipo de instalación	2
Tipo de grifo	01
Grupo de ruido	yes
Unidad de empotrar	4

### Piezas de recambio



### Cartridge M 35-S HF

**537602**

Z.537.602