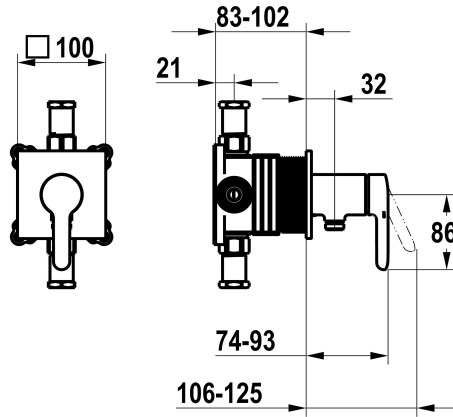


KWC WAMAS 2.0

Set de montage complet, avec dispositif de sécurité DIN EN 1717 - mitigeur à levier - douche

Modell-Linie: WAMAS 2.0 | 21.474.550.000

Douches | Douches manuelles



KWC-No.

125334

chromeline, set de montage complet, avec dispositif de sécurité DIN EN 1717

NEW

* Kit de finition avec unité fonctionnelle KWC HOMEBOX

* Sortie avec raccord de tuyau intégré

* KWC cartouche M 35-S HF

- avec technique à disques céramique
- réglage de débit et de température continu

* Livraison:

- Unité de mélange à levier avec raccord de tuyau intégré

- Set de fixation du cache sans vis

* À commander séparément:

- Unité de base KWC HOMEBOX Mélangeur à levier 1

consommateur 39.006.251.931

Données techniques

Débit	12 l/min (3 bar)
Commande	3
Code couleur	F000
Type d'installation	2
Type de robinet	01
Groupe de bruit pour la robinetterie	yes
Unité de base	4
teamNumber	725724.502
sanitasTroeschNumber	6111 375.501

Pièces de rechange



Cartouche M 35-S HF

537602



KWC WAMAS 2.0

Set de montage complet, avec dispositif de sécurité DIN EN 1717 - mitigeur à levier - douche

Modell-Linie: WAMAS 2.0 | 21.474.550.000

Douches | Douches manuelles

Z.537.602
