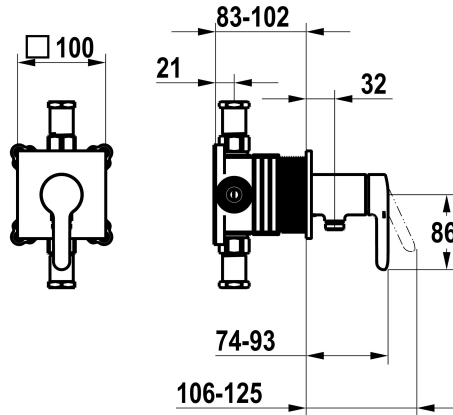


## KWC WAMAS 2.0

Afmontageset, met bescherming DIN EN 1717 - Eengreepsmengkraan - Douche

Modell-Linie: WAMAS 2.0 | 21.474.550.000

Douches | Handdouches



### KWC-No.

**125334**

chromeline, afmontageset, met bescherming DIN EN 1717

NEW

\* Afbouwdeel met decorset met functie-eenheid KWC HOMEBOX

\* Uitloop met geïntegreerde slangaansluiting

\* KWC patroon M 35-S HF

- met keramische-schijventechniek  
- debiet en temperatuur traploos instelbaar

\* Levering:

- Eengreepsmengkraan met geïntegreerde slangaansluiting

- Schroefloze bevestiging van de afdekplaat

\* Apart bestellen:

- Inbouweenheid KWC HOMEBOX Hefboommixer 1 Consumenten 39.006.251.931

### Technical Data

Doorstroomhoeveelheid

12 l/min (3 bar)

Bediening

3

Kleurcode

F000

Type installatie

2

Kraan type

01

geluidsklasse

yes

Inbouwdeel

4

### Reserve onderdelen



### Cartridge M 35-S HF

**537602**

Z.537.602