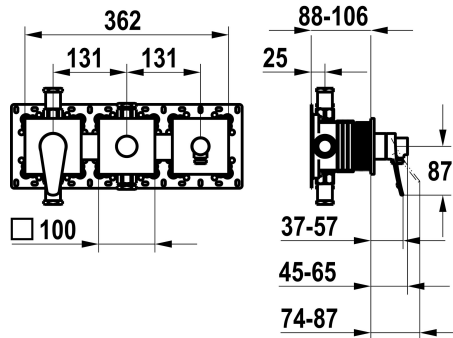


## KWC ACTIVO

Fertigmontageset, mit Sicherungseinrichtung DIN EN 1717 - Hebelmischer - Wanne

Modell-Linie: **ACTIVO** | 20.404.550.000  
Duscharmaturen | Wannenmischer



### KWC-Nr.

**125335**

chromeline, Fertigmontageset, mit Sicherungseinrichtung DIN EN 1717

- \* Fertigmontageset mit Funktionseinheit KWC HOMEBOX
- \* Abgang bei integriertem Schlauchanschluss oben oder unten für den zweiten Verbraucher mit Umsteller CHOICE ohne automatische Rückstell
- \* KWC Steuerpatrone M 35-S HF
- mit Keramikscheibentechnik
- Auslaufmenge und Temperatur stufenlos einstellbar

- \* Lieferumfang:
  - Hebelmischer-Einheit
  - Umsteller-Einheit
  - Schlauchanschluss-Einheit
  - Schraubenlose Befestigung der Abdeckplatte
- \* Separat bestellen:
  - Unterputz-Einheit KWC HOMEBOX Thermostat- / Hebelmischer 2 Verbraucher 39.006.261.931

NEW

### Technische Daten

Durchflussmenge	20 l/min (3bar)
Bedienung	3
Farbcode	chromeline
Installationsart	2
Armaturtyp	Hebelmischer
Unterputz	4-Large equipment
teamNumber	725706.502
sanitasTroeschNumber	6111 360.501

### Ersatzteile



### Steuerpatrone M 35-S HF

**537602**



## **KWC** ACTIVO

Fertigmontageset, mit Sicherungseinrichtung DIN EN 1717 - Hebelmischer - Wanne

**Modell-Linie: ACTIVO | 20.404.550.000**  
Duscharmaturen | Wannenmischer

Z.537.602

---