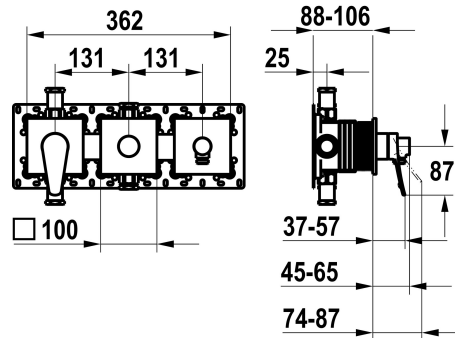


KWC ACTIVO

Set de montage complet, avec dispositif de sécurité DIN EN 1717 - mitigeur à levier - baignoire

Modell-Linie: **ACTIVO** | 20.404.550.000
Douches | Robinetteries de baignoire



KWC-No.

125335

chromeline, set de montage complet, avec dispositif de sécurité DIN EN 1717

- * Kit de finition avec unité fonctionnelle KWC HOMEBOX
- * Sortie avec raccord de tuyau intégré en haut ou en bas pour le deuxième consommateur avec inverseur CHOICE sans réarmement automatique
- * KWC cartouche M 35-S HF
- avec technique à disques céramique
- réglage de débit et de température continu

- * Livraison:
 - Unité de mélange à levier
 - Unité d'inversion
 - Unité de raccordement de tuyau
 - Set de fixation du cache sans vis
- * À commander séparément:
 - Unité de base KWC HOMEBOX Mitigeur thermostatique / à levier 2 consommateurs 39.006.261.931

NEW

Données techniques

Débit	20 l/min (3bar)
Commande	3
Code couleur	F000
Type d'installation	2
Type de robinet	01
Unité de base	4

Pièces de rechange



Cartouche M 35-S HF

537602

Z.537.602