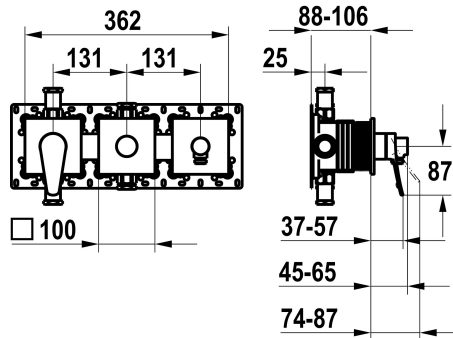


KWC ACTIVO

Set pronto da installare, con dispositivo di sicurezza DIN EN 1717 – miscelatore a leva – vasca

Modell-Linie: ACTIVO | 20.404.550.000

Rubinerterie per doccia | Rubinetterie per vasca da bagno



KWC-No.

125335

chromeline, set pronto da installare, con dispositivo di sicurezza DIN EN 1717

NEW

- * Set di montaggio con unità funzionale KWC HOMEBOX
- * Scarico con attacco per tubo flessibile integrato sopra o sotto per la seconda utenza con deviatore CHOICE senza riarmo automatico
- * KWC cartuccia M 35-S HF
- con tecnica a dischi in ceramica
- regolazione continua della portata e della temperatura

- * Incluso nella fornitura:
 - Miscelatore a leva
 - Deviatore
 - Unità di collegamento al tubo flessibile
 - Piastra di copertura senza vite di fissaggio
- * Ordinare separatamente:
 - Unità sottomuro KWC HOMEBOX Miscelatore termostatico/ a leva 2 utenze 39.006.261.931

Dati tecnici

Portata	20 l/min (3bar)
Operazione	3
Codice colore	F000
Tipo di installazione	2
Tipo di rubinetto	01
Unità per incasso	4
teamNumber	725706.502
sanitasTroeschNumber	6111 360.501

Pezzi di ricambio



Cartuccia M 35-S HF

537602



KWC ACTIVO

Set pronto da installare, con dispositivo di sicurezza DIN EN 1717 – miscelatore a leva – vasca

Modell-Linie: ACTIVO | 20.404.550.000

Rubinerie per doccia | Rubinerie per vasca da bagno

Z.537.602
