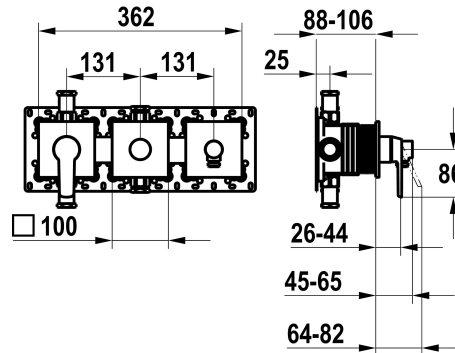


KWC MONTA

Conjunto de montaje final, con dispositivo de seguridad DIN EN 1717 - Monomando - Bañera

Modell-Linie: MONTA | 20.414.550.000

Duchas | Grifos de bañera



KWC-No.

125336

chromeline, conjunto de montaje final, con dispositivo de seguridad DIN EN 1717

* Embellecedor con unidad funcional KWC HOMEBOX
 * Salida con conexión de manguera integrada arriba o abajo para el segundo consumidor con desviador CHOICE sin rearme automático
 * KWC cartucho M 35-S HF
 - con tecnología de discos cerámicos
 - caudal y temperatura regulables

* Volumen de entrega:
 - Mezclador de palanca
 - Unidad desviadora
 - Unidad de conexión de manguera
 - Fijación sin tornillos
 * Pedir por separado:
 - Unidad empotrable KWC HOMEBOX Mezclador termostático/ de palanca 2 consumidores 39.006.261.931



Datos técnicos

Caudal	20 l/min (3bar)
Operación	3
Código de color	F000
Tipo de instalación	2
Tipo de grifo	01
Unidad de empotrar	4

Caudal	20 l/min (3bar)
Operación	3
Código de color	F000
Tipo de instalación	2
Tipo de grifo	01
Unidad de empotrar	4

Piezas de recambio



Cartridge M 35-S HF

537602

Z.537.602