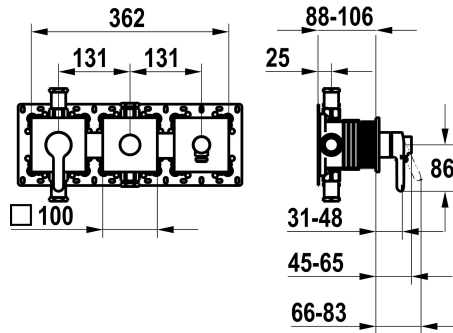


KWC WAMAS 2.0

Conjunto de montaje final, con dispositivo de seguridad DIN EN 1717 - Monomando - Bañera

Modell-Linie: WAMAS 2.0 | 20.474.550.000

Duchas | Grifos de bañera



KWC-No.

125337

chromeline, conjunto de montaje final, con dispositivo de seguridad DIN EN 1717

- * Embellecedor con unidad funcional KWC HOMEBOX
- * Salida con conexión de manguera integrada arriba o abajo para el segundo consumidor con desviador CHOICE sin rearme automático
- * KWC cartucho M 35-S HF
- con tecnología de discos cerámicos
- caudal y temperatura regulables

- * Volumen de entrega:
- Mezclador de palanca
- Unidad desviadora
- Unidad de conexión de manguera
- Fijación sin tornillos
- * Pedir por separado:
- Unidad empotrable KWC HOMEBOX Mezclador termostático/ de palanca 2 consumidores 39.006.261.931

NEW

Datos técnicos

Caudal	20 l/min (3bar)
Operación	3
Código de color	F000
Tipo de instalación	2
Tipo de grifo	01
Unidad de empotrar	4

Caudal	20 l/min (3bar)
Operación	3
Código de color	F000
Tipo de instalación	2
Tipo de grifo	01
Unidad de empotrar	4

Piezas de recambio



Cartridge M 35-S HF

537602

Z.537.602