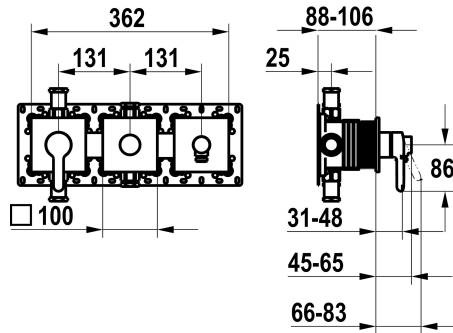


KWC WAMAS 2.0

Afmontageset, met bescherming DIN EN 1717 - Eengreepsmengkraan - Badkuip

Modell-Linie: WAMAS 2.0 | 20.474.550.000

Douches | Badkranen



KWC-No.

125337

chromeline, afmontageset, met bescherming DIN EN 1717

* Afbouwdeel met decorset met functie-eenheid KWC HOMEBOX

* Uitloop

met geïntegreerde slangaansluiting

boven of onder voor de tweede gebruiker met CHOICE omstel
zonder automatische reset

* KWC patroon M 35-S HF

- met keramische-schijventechniek

- debiet en temperatuur traploos instelbaar

* Levering:

- Eengreepsmengkraan

- Omstelunit

- Slangaansluiting

- Schroefloze bevestiging van de afdekplaat

* Apart bestellen:

- Inbouwunit KWC HOMEBOX Thermostatische / hendelmenger

2 consumenten 39.006.261.931

NEW

Technical Data

Doorstroomhoeveelheid

20 l/min (3bar)

Bediening

3

Kleurcode

F000

Type installatie

2

Kraan type

01

Inbouwdeel

4

Reserve onderdelen



Cartridge M 35-S HF

537602

Z.537.602