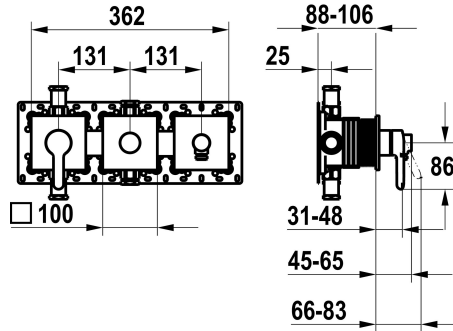


## KWC WAMAS 2.0

Afmontageset, met bescherming DIN EN 1717 - Eengreepsmengkraan - Badkuip

Modell-Linie: WAMAS 2.0 | 20.474.550.000

Douches | Badkranen



### KWC-No.

**125337**

chromeline, afmontageset, met bescherming DIN EN 1717

\* Afbouwdeel met decorset met functie-eenheid KWC HOMEBOX

\* Uitloop

met geïntegreerde slangaansluiting

boven of onder voor de tweede gebruiker met CHOICE omstel zonder automatische reset

\* KWC patroon M 35-S HF

- met keramische-schijventechniek

- debiet en temperatuur traploos instelbaar

\* Levering:

- Eengreepsmengkraan

- Omstelunit

- Slangaansluiting

- Schroefloze bevestiging van de afdekplaat

\* Apart bestellen:

- Inbouweenheid KWC HOMEBOX Thermostatische / hendelmenger

2 consumenten 39.006.261.931

NEW

### Technical Data

Doorstroomhoeveelheid

20 l/min (3bar)

Handling

3

Kleurcode

F000

Installation\_type

2

Faucet\_typ

01

Inbouwdeel

4