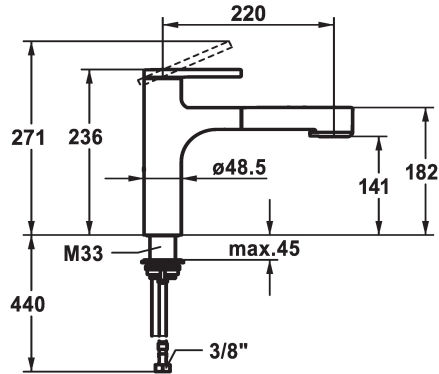


KWC AVA 2.0 Lever mixer - Kitchen

Modell-Linie: AVA 2.0 | 10.461.032.177FL
Kranen | Eengreepkranen



KWC-No.

125364
chromeline, A 220, flexible connection hoses

125365
matt black, A 220, flexible connection hoses

125366
brushed steel, A 220, flexible connection hoses

Kleurcode

chromeline

matt black

brushed steel

- * TouchProtect - mengkraanramp wordt niet heet
- * Beveiligd tegen terugstroming
- * Uittrekbare vaardouche
- SprayClean - actieve kalkverwijdering en snelle reiniging van de zeef
- tot 600 mm uittrekbaar
- TripleClean - Keuze uit een normale, een zachte en een powerstraal
- slangoppervlak passend bij oppervlak van mengkraan
- QuickConnect - Eenvoudig slangkoppelingssysteem
- * Slangdoorvoer, draaibaar 120°

- * EasyLock - Eenvoudig intrekken van de uittrekbare vaardouche
- * KWC patroon M 35 S
- met keramische-schijventechniek
- debiet en temperatuur traploos instelbaar
- temperatuurbegrenzing
- * Flexibele aansluitslangen 3/8"
- * QuickInstallation - Bevestiging met draadfitting met borgschroeven
- * Tafelboring \varnothing 35 mm

Technical Data

Doorstroomhoeveelheid zeefstraal

9 l/min (3 bar)

Doorstroomhoeveelheid normale straal

8 l/min (3 bar)

schroefverbindingen

flexibele aansluitslangen

uitloop

draaibaar

Bediening

topbedient

Keukendouche

Uittrekbare vaardouche

Kleurcode

brushed steel

Type installatie

staande montage

Kraan type

01

Hoogteafmeting

236

geluidsklasse

yes

Projectie A

A220

Energielabel

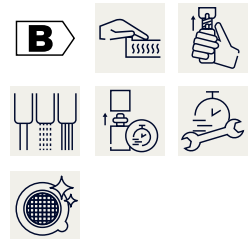
B

Afmetingen wateruitlaat

141

Materiaal

MESSING



Reserve onderdelen

KWC AVA 2.0
Lever mixer - Kitchen

Modell-Linie: AVA 2.0 | 10.461.032.177FL
Kranen | Eengreepkranen



Cartouche M 35

538329
Z.537.584
