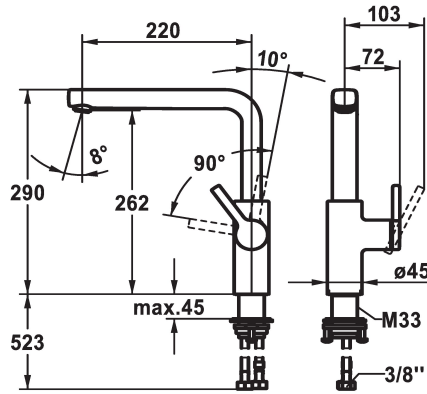
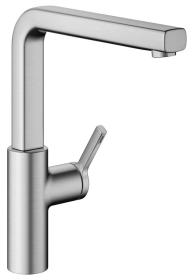


## KWC AVA 2.0 Lever mixer - Kitchen

Modell-Linie: AVA 2.0 | 10.461.012.177FL  
Kranen | Eengreepkranen



### KWC-No.

**125370**  
chromeline, A 220, flexible connection hoses

**125371**  
matt black, A 220, flexible connection hoses

**125372**  
brushed steel, A 220, flexible connection hoses

### Kleurcode

F000

F176

F177

- \* Positionering van de hendel alleen rechts mogelijk
- Veiligheid voor kinderen: koud water bij hendelpositie naar voren
- \* afstand wand tot hart tafelboring min. 20 mm
- \* SwivelStop - draaibare uitloop 150°, uitbreidbaar tot 360°
- Neoperl® Cascade® SLC
- \* OptimalSpace - Royale was- en werkomgeving
- \* KWC patroon M 35 S
- met keramische-schijventechniek

- debiet en temperatuur traploos instelbaar
- temperatuurbegrenzing
- \* Flexibele aansluitslangen 3/8"
- \* QuickInstallation - Bevestiging met draadfitting met borgschroeven
- \* Tafelboring ø35 mm
- \* Apart bestellen (optie of indien nodig):
- Zwenkbeugeling 120°, Z.538.320

### Technical Data

Doorstroomhoeveelheid

12 l/min (3bar)

schroefverbindingen

Flexible\_Anschluss-schläuche

uitloop

schwenkbar

Bediening

seitenbedient

Kleurcode

F177

Type installatie

Standmontage

Kraan type

01

bouwworm

L-Auslauf

Afmeting hoogte

290

geluidsklasse

yes

Projectie A

A220

Energielabel

B

Afmetingen wateruitlaat

262



### Reserve onderdelen

**KWC** AVA 2.0  
Lever mixer - Kitchen

**Modell-Linie: AVA 2.0 | 10.461.012.177FL**  
Kranen | Eengreepkranen



**Cartouche M 35**

---

**538329**  
Z.537.584

---