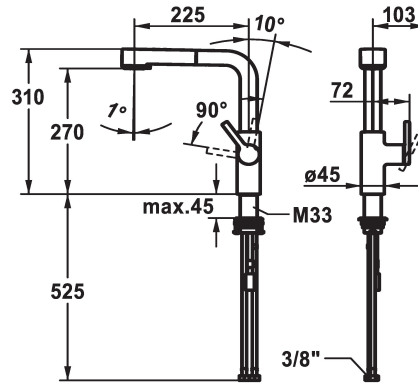


## KWC AVA 2.0 Lever Mixer - kitchen

Modell-Linie: AVA 2.0 | 10.461.002.000FL  
Kranen | Eengreepkranen



### KWC-No.

**125373**  
chromeline, A 225, flexible connection hoses

**125374**  
matt black, A 225, flexible connection hoses

**125375**  
brushed steel, A 225, flexible connection hoses

### Kleurcode

F000

F176

F177

- \* Positionering van de hendel alleen rechts mogelijk
- Veiligheid voor kinderen: koud water bij hendelpositie naar voren
- \* afstand wand tot hart tafelboring min. 20 mm
- \* TouchProtect - mengkraanromp wordt niet heet
- \* Beveiligd tegen terugstroming
- \* Uittrekbare vaardouche
- SprayClean - actieve kalkverwijdering en snelle reiniging van de zeef
- tot 600 mm uittrekbaar
- TripleClean - Keuze uit een normale, een zachte en een powerstraal
- slangoppervlak passend bij oppervlak van mengkraan
- QuickConnect - Eenvoudig slangkoppelingssysteem
- \* Slangdoorvoer, draaibaar 150°

- \* EasyLock - Eenvoudig intrekken van de uittrekbare vaardouche
- \* OptimalSpace - Royale was- en werkomgeving
- \* KWC patroon M 35 S
- met keramische-schijventechniek
- debiet en temperatuur traploos instelbaar
- temperatuurbegrenzing
- \* Flexibele aansluitlangen 3/8"
- \* QuickInstallation - Bevestiging met draadfitting met borgschroeven
- \* Tafelboring ø35 mm
- \* Apart bestellen (optie of indien nodig):
- Zwenkbebegrenzing 120°, Z.538.320

### Technical Data

Doorstroomhoeveelheid zeefstraal

9 l/min (3 bar)

Doorstroomhoeveelheid normale straal

8 l/min (3 bar)

schroefverbindingen

Flexible\_Anschluss-schláuche

uitloop

schwenkbar

Bediening

seitenbedient

Keukendouche

Auszugbrause

Kleurcode

F000

Type installatie

Standmontage

Kraan type

01

bouwworm

L-Auslauf

Afmeting hoogte

310

geluidsklasse

yes

Projectie A

A225

Energielabel

A

ATT-KWC-MASS-WASSERAUSTRITT

270

