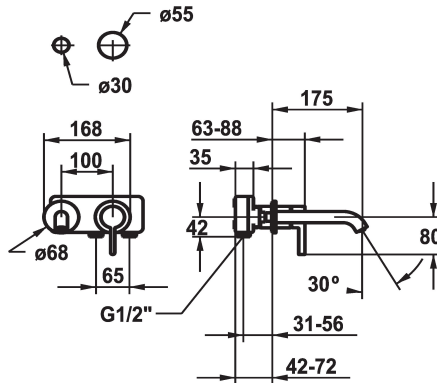


KWC BEVO Set de finition Mitigeur à levier

Modell-Linie: BEVO | 11.422.063.177
Robinetteries | Robinets à monocommande



KWC-No.
125190 chromeline, A 175, Set de finition
125191 chromeline, A 225, Set de finition
125399 matt black, A 175, Trim kit
125400 matt black, A 225, Trim kit
125401 brushed steel, A 175, Set de finition
125402 brushed steel, A 225, Set de finition

Code couleur	Projection A
F000	A175
F000	A225
F177	A175
F177	A225

* Kit de finition Mitigeur à levier
* EcoProtect - économiseur d'eau
* Bec fixe
- Neoperl® Caché® CS, Coin Slot
* OptimalSpace - un espace de lavage ou de travail généreux
* KWC cartouche M 35 H

- avec technique à disques céramique
- réglage de débit et de température continu
* À commander séparément:
- Unité de base ½" 39.001.401.931
* À commander séparément (optionnel ou si nécessaire):
- Rallonge 20 mm Z.536.333

Données techniques

Débit	5 l/min (3 bar)
goulot	fest
ATT-KWC-DURCHMESSER	168x68
Commande	3
Code couleur	F177
Type d'installation	Wandmontage
Type de robinet	01
Groupe de bruit pour la robinetterie	yes
Unité de base	3
Projection A	A175
Label énergétique	A

Débit	5 l/min (3 bar)
goulot	fest
ATT-KWC-DURCHMESSER	168x68
Commande	3
Code couleur	F177
Type d'installation	Wandmontage
Type de robinet	01
Groupe de bruit pour la robinetterie	yes
Unité de base	3
Projection A	A175
Label énergétique	A



Accessoires nécessaires

KWC BEVO

Set de finition Mitigeur à levier

Modell-Linie: BEVO | 11.422.063.177

Robinetteries | Robinets à monocommande



BEVO Unité de base

124315

39.001.401.931

Pièces de rechange



Cartouche M 35 H

538327

Z.537.582