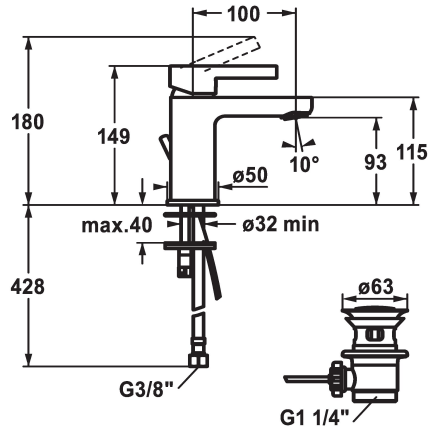


## KWC FIT Hebelmischer - Waschtisch

Modell-Linie: FIT | 12.548.041.000FL  
Armaturen | Manuelle Armaturen



### KWC-Nr.

**125414**  
chromeline, A 100, flexible Anschlusschläuche, mit Ablaufgarnitur

**125415**  
chromeline, A 100, flexible Anschlusschläuche, ohne Ablaufgarnitur

- \* Hebelmischer
- \* EcoProtect - Wasserspareinrichtung
- \* Auslauf fest
- Neoperl® Perlator®
- \* KWC Steuerpatrone M 35 OP
- mit Keramikscheibentechnik
- Auslaufmenge und Temperatur stufenlos einstellbar

### Ablaufgarnitur

mit Ablaufgarnitur

ohne Ablaufgarnitur

- Temperaturbegrenzung
- \* Flexible Anschlusschläuche 3/4"
- \* Befestigung mit Stehbolzen M8 x 1
- \* Tischbohrung Ø35 mm
- \* Lieferumfang:
- KWC Ablaufventil Z.538.581.000

### Technische Daten

|                         |
|-------------------------|
| Auslaufmenge            |
| Ablaufgarnitur          |
| Anschluss               |
| Auslauf                 |
| Bedienung               |
| Farbcode                |
| Installationsart        |
| Armaturtyp              |
| Mass Höhe               |
| Armaturengeräuschgruppe |
| Ausladung A             |
| Energie Etiketle        |
| Mass-Wasseraustritt     |
| Material                |

|                            |
|----------------------------|
| 5 l/min (3 bar)            |
| mit Ablaufgarnitur         |
| Flexible Anschlusschläuche |
| fest                       |
| topbedient                 |
| chromeline                 |
| Standmontage               |
| Armatur                    |
| 149                        |
| yes                        |
| A 100                      |
| A                          |
| 93                         |
| Messing                    |



### Ersatzteile

## KWC FIT

Hebelmischer - Waschtisch

Modell-Linie: FIT | 12.548.041.000FL  
Armaturen | Manuelle Armaturen



**Steuerpatrone M 35 OP**

**538331**  
Z.537.710



**Ablaufventil**

**538581**  
Z.538.581.000