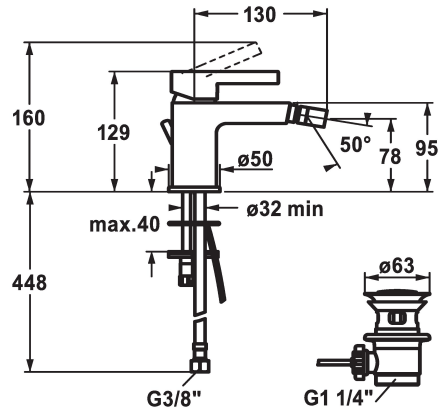


KWC FIT Hebelmischer - Bidet

Modell-Linie: FIT | 13.541.041.000FL
Armaturen | Manuelle Armaturen



KWC-Nr.

125421
chromeline, A 130, flexible Anschlusschläuche, mit Ablaufgarnitur

- * Hebelmischer
- * Auslauf fest
- Kugelgelenk-Neoperl® Perlator®
- * KWC Steuerpatrone M 35 OP
- mit Keramikscheibentechnik

- Auslaufmenge und Temperatur stufenlos einstellbar
- Temperaturbegrenzung
- * Flexible Anschlusschläuche 3/8"
- * Befestigung mit Stehbolzen M8 x 1
- * Tischbohrung ø35 mm

Technische Daten

Auslaufmenge	5 l/min (3 bar)
Ablaufgarnitur	yes
Anschluss	Flexible Anschlusschläuche
Auslauf	fest
Bedienung	yes
Farbcode	chromeline
Installationsart	yes
Armaturtyp	ohne Raccords 1
Mass Höhe	129
Armaturengeräuschgruppe	yes
Ausladung A	A 130
Energie Etikette	A
Mass-Wasseraustritt	78



Ersatzteile





KWC FIT
Hebelmischer - Bidet

Modell-Linie: FIT | 13.541.041.000FL
Armaturen | Manuelle Armaturen

Steuerpatrone M 35 OP

538331
Z.537.710

Ablaufventil

538581
Z.538.581.000