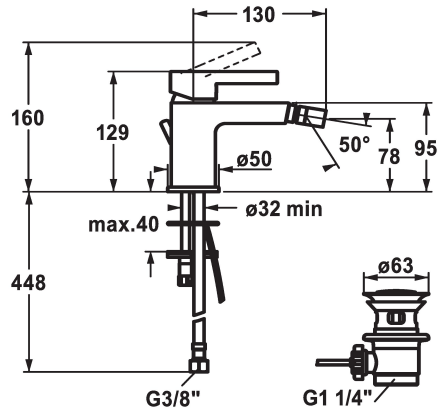


## KWC FIT

Mitigeur à levier - Bidet

Modell-Linie: FIT | 13.541.041.000FL  
Robinetteries | Robinets à monocommande



### KWC-No.

**125421**  
chromeline, A 130, raccords flexibles, avec vidage

- \* Mitigeur à levier
- \* Bec fixe
- Neoperl® à rotule Perlator®
- \* KWC cartouche M 35 OP
- avec technique à disques céramique

- réglage de débit et de température continu
- limitation de température
- \* Raccords flexibles 3/8"
- \* Fixation par tige filetée M8 x 1
- Perçage utile ø35 mm

### Données techniques

Débit	5 l/min (3 bar)
vidage	yes
Raccord	Flexible_Anschlusschläuche
goulot	fest
Commande	yes
Code couleur	F000
Type d'installation	yes
Type de robinet	01
Cote Hauteur	129
Groupe de bruit pour la robinetterie	yes
Projection A	A130
Label énergétique	A
ATT-KWC-MASS-WASSERAUSTRITT	78



### Pièces de rechange





**KWC FIT**  
Mitigeur à levier - Bidet

**Modell-Linie: FIT | 13.541.041.000FL**  
Robinetteries | Robinets à monocommande

**Cartouche M 35 OP**

**538331**  
Z.537.710

**Garniture de vidage**

**538581**  
Z.538.581.000