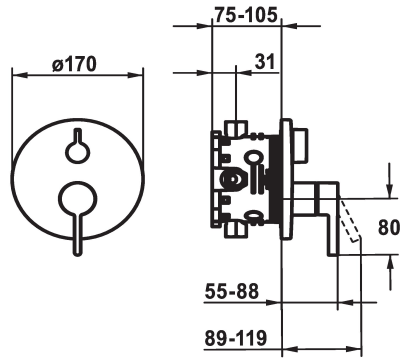


KWC FIT

Set de finition - Mitigeur à levier - Baignoire

Modell-Linie: FIT | 20.544.512.000

Douches | Robinetteries de baignoire



KWC-No.

125426

chromeline, Set de finition

125427

chromeline, Set de finition, avec équipement de sûreté DIN EN 1717

- * Kit de finition avec unité fonctionnelle
- * Sortie au-dessus et en dessous
- * Poignée rotative pour inversion
- * KWC cartouche M 35 H
- avec technique à disques céramique
- réglage de débit et de température continu
- * Livraison:

- Mitigeur, levier, calotte, douille, plaque murale, porte-rosace, inverseur
- Set de fixation du cache sans vis
- * À commander séparément:
- Unité de base KWC BLUEBOX®
- 1/2", sans fermeture, 39.999.900.931
- 3/4" (1/2"), avec fermeture, 39.999.910.931

Données techniques

Débit	19 l/min (3 bar)
ATT-KWC-DURCHMESSER	D170
Commande	frontbedient
Code couleur	F000
Type d'installation	Wandmontage
Type de robinet	01
Groupe de bruit pour la robinetterie	yes
Unité de base	FM-Set mit SI
Label énergétique	C

Débit	19 l/min (3 bar)
ATT-KWC-DURCHMESSER	D170
Commande	frontbedient
Code couleur	F000
Type d'installation	Wandmontage
Type de robinet	01
Groupe de bruit pour la robinetterie	yes
Unité de base	FM-Set mit SI
Label énergétique	C



Pièces de rechange





KWC FIT

Set de finition - Mitigeur à levier - Baignoire

Modell-Linie: FIT | 20.544.512.000
Douches | Robinetteries de baignoire

Cartouche M 35 H

538327
Z.537.582
