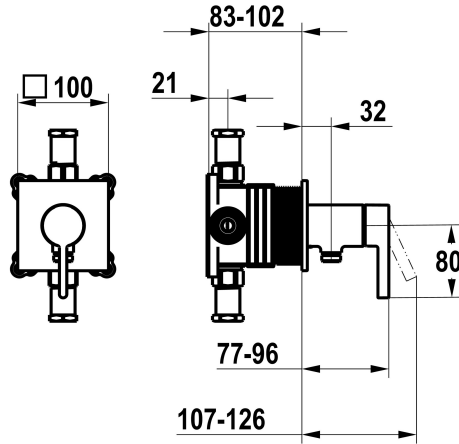


KWC FIT

Fertigmontageset, mit Sicherungseinrichtung DIN EN 1717 - Hebelmischer - Dusche

Modell-Linie: FIT | 21.544.550.000

Duscharmaturen | Konventionelle Dusche



KWC-Nr.

125434

chromeline, Fertigmontageset, mit Sicherungseinrichtung DIN EN 1717

NEW

- * Fertigmontageset mit Funktionseinheit KWC HOMEBOX
- * Abgang bei integriertem Schlauchanschluss
- * KWC Steuerpatrone M 35-S HF
- mit Keramikscheibentechnik
- Auslaufmenge und Temperatur stufenlos einstellbar

- * Lieferumfang:
 - Hebelmischer-Einheit mit integriertem Schlauchanschluss
 - Schraubenlose Befestigung der Abdeckplatte
- * Separat bestellen:
 - Unterputz-Einheit KWC HOMEBOX Hebelmischer 1 Verbraucher 39.006.251.931

Technische Daten

Durchflussmenge	12 l/min (3 bar)
Bedienung	3
Farbcode	chromeline
Installationsart	2
Armaturtyp	Hebelmischer
Armaturengeräuschgruppe	yes
Unterputz	4-Large equipment
teamNumber	725715.502
sanitasTroeschNumber	6111 371.501

Ersatzteile



Steuerpatrone M 35-S HF

537602



KWC FIT

Fertigmontageset, mit Sicherungseinrichtung DIN EN 1717 - Hebelmischer - Dusche

Modell-Linie: FIT | 21.544.550.000

Duscharmaturen | Konventionelle Dusche

Z.537.602
