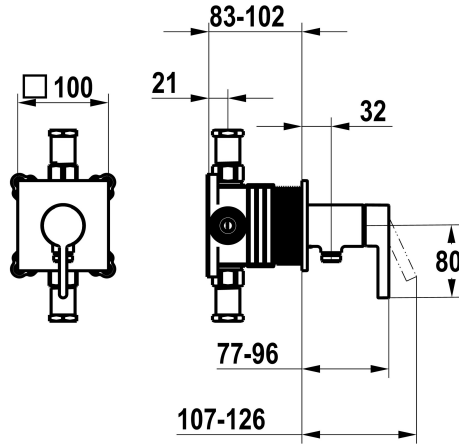


KWC FIT

Set de montage complet, avec dispositif de sécurité DIN EN 1717 - mitigeur à levier - douche

Modell-Linie: FIT | 21.544.550.000
Douches | Douches manuelles



KWC-No.

125434

chromeline, set de montage complet, avec dispositif de sécurité DIN EN 1717

NEW

- * Kit de finition avec unité fonctionnelle KWC HOMEBOX
- * Sortie avec raccord de tuyau intégré
- * KWC cartouche M 35-S HF
- avec technique à disques céramique
- réglage de débit et de température continu

- * Livraison:
 - Unité de mélange à levier avec raccord de tuyau intégré
 - Set de fixation du cache sans vis
- * À commander séparément:
 - Unité de base KWC HOMEBOX Mélangeur à levier 1 consommateur 39.006.251.931

Données techniques

Débit	12 l/min (3 bar)
Commande	3
Code couleur	F000
Type d'installation	2
Type de robinet	01
Groupe de bruit pour la robinetterie	yes
Unité de base	4
teamNumber	725715.502
sanitasTroeschNumber	6111 371.501

Pièces de rechange



Cartouche M 35-S HF

537602



KWC FIT

Set de montage complet, avec dispositif de sécurité DIN EN 1717 - mitigeur à levier - douche

Modell-Linie: FIT | 21.544.550.000
Douches | Douches manuelles

Z.537.602
