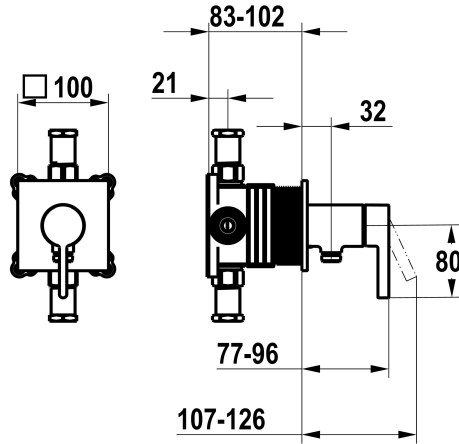


## KWC FIT

Set pronto da installare, con dispositivo di sicurezza DIN EN 1717 – miscelatore a leva – doccia

Modell-Linie: FIT | 21.544.550.000

Rubinerterie per doccia | Rubinerterie monocomando per doccia



### KWC-No.

**125434**

chromeline, set pronto da installare, con dispositivo di sicurezza DIN EN 1717

NEW

- \* Set di montaggio con unità funzionale KWC HOMEBOX
- \* Scarico con attacco per tubo flessibile integrato
- \* KWC cartuccia M 35-S HF
  - con tecnica a dischi in ceramica
  - regolazione continua della portata e della temperatura

- \* Incluso nella fornitura:
  - Miscelatore a leva con attacco per tubo flessibile integrato
  - Piastra di copertura senza vite di fassaggio
- \* Ordinare separatamente:
  - Unità sottomuro KWC HOMEBOX Miscelatore a leva 1 Utenza 39.006.251.931

### Dati tecnici

Portata	12 l/min (3 bar)
Operazione	3
Codice colore	F000
Tipo di installazione	2
Tipo di rubinetto	01
Classe di rumorosità	yes
Unità per incasso	4
teamNumber	725715.502
sanitasTroeschNumber	6111 371.501

### Pezzi di ricambio



### Cartuccia M 35-S HF

**537602**



## **KWC** FIT

Set pronto da installare, con dispositivo di sicurezza DIN EN 1717 – miscelatore a leva – doccia

**Modell-Linie: FIT | 21.544.550.000**

Rubinerie per doccia | Rubinerie monocomando per doccia

Z.537.602

---