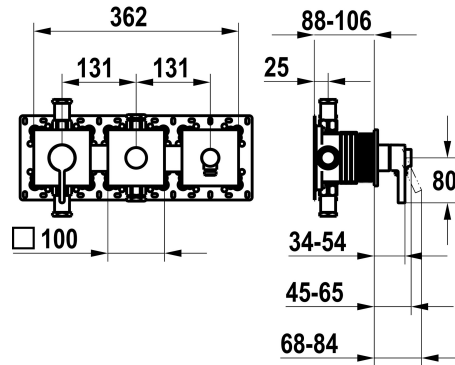


## KWC FIT

Set de montage complet, avec dispositif de sécurité DIN EN 1717 - mitigeur à levier - baignoire

Modell-Linie: FIT | 20.544.550.000  
Douches | Robinetteries de baignoire



### KWC-No.

**125435**

chromeline, set de montage complet, avec dispositif de sécurité DIN EN 1717

- \* Kit de finition avec unité fonctionnelle KWC HOMEBOX
- \* Sortie avec raccord de tuyau intégré en haut ou en bas pour le deuxième consommateur avec inverseur CHOICE sans réarmement automatique
- \* KWC cartouche M 35-S HF
- avec technique à disques céramique
- réglage de débit et de température continu

- \* Livraison:
  - Unité de mélange à levier
  - Unité d'inversion
  - Unité de raccordement de tuyau
  - Set de fixation du cache sans vis
- \* À commander séparément:
  - Unité de base KWC HOMEBOX Mitigeur thermostatique / à levier 2 consommateurs 39.006.261.931

NEW

### Données techniques

Débit	20 l/min (3 bar)
Commande	3
Code couleur	F000
Type d'installation	2
Type de robinet	01
Unité de base	4

### Pièces de rechange



### Cartouche M 35-S HF

**537602**

Z.537.602