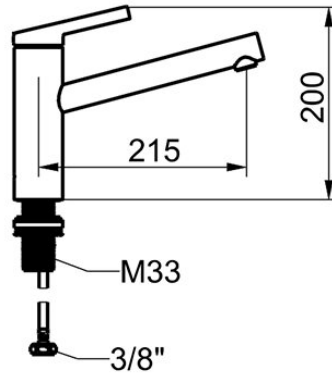


## KWC FIT

Hebelmischer - Küche

Modell-Linie: FIT | 10.541.022.000FL  
Armaturen | Manuelle Armaturen



### KWC-Nr.

**125570**  
chromeline, A 215, flexible Anschlusschläuche

**125571**  
matt black, A 215, flexible Anschlusschläuche

- \* Hebelmischer
- \* Schwenkauslauf 150°
- Neoperl® Cascade® SLC
- \* KWC Steuerpatrone M 35 S
- mit Keramikscheibentechnik
- Auslaufmenge und Temperatur stufenlos einstellbar

### Farbcode

chromeline

matt black

NEW

- Temperaturbegrenzung
- \* Flexible Anschlusschläuche 3/8"
- \* QuickInstallation - Befestigung mit Gewindestutzen M33 x 1.5 mit Feststellschrauben
- \* Tischbohrung ø35 mm

### Technische Daten

Auslaufmenge

7 l/min (3 bar)

Anschluss

Flexible Anschlusschläuche

Auslauf

schwenkbar

Bedienung

topbedient

Farbcode

chromeline

Installationsart

Standmontage

Armaturtyp

Armatur

Mass Höhe

200

Armaturengeräuschgruppe

yes

Ausladung A

A 215

Energie Etikette

A

Mass-Wasseraustritt

136



### Ersatzteile





**KWC** FIT

Hebelmischer - Küche

**Modell-Linie: FIT | 10.541.022.000FL**

Armaturen | Manuelle Armaturen

**Steuerpatrone M 35 S**

---

**538329**

Z.537.584

---