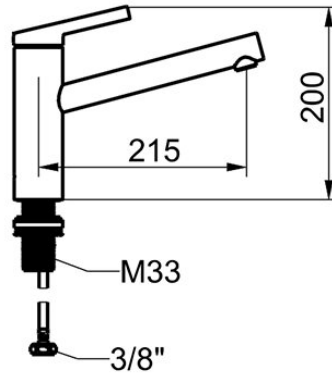


## KWC FIT

Miscelatore a leva – cucina

Modell-Linie: FIT | 10.541.022.176FL

Rubinerterie per bagni | Rubinerterie monocomando



### KWC-No.

**125570**

chromeline, A 215, tubi di collegamento flessibili

**125571**

matt black, A 215, tubi di collegamento flessibili

- \* Miscelatore a leva
- \* Bocca orientabile 150°
- Neoperl® Cascade® SLC
- \* KWC cartuccia M 35 S
- con tecnica a dischi in ceramica
- regolazione continua della portata e della temperatura

### Codice colore

chromeline

matt black

- limitazione della temperatura
- \* Tubi flessibili di collegamento da 3/8"
- \* QuickInstallation - Fissaggio tramite raccordo filettato con viti di arresto
- \* Foratura ø35 mm

NEW

### Dati tecnici

|                         |
|-------------------------|
| Portata                 |
| Raccordo                |
| bocca                   |
| Operazione              |
| Codice colore           |
| Tipo di installazione   |
| Tipo di rubinetto       |
| Dimensioni in altezza   |
| Classe di rumorosità    |
| Proiezione A            |
| Etichetta energetica    |
| Dimensioni uscita acqua |
| Materiale               |

|                                 |
|---------------------------------|
| 7 l/min (3 bar)                 |
| tubi di collegamento flessibili |
| orientabile                     |
| azionamento superiore           |
| matt black                      |
| montaggio fisso                 |
| 01                              |
| 200                             |
| yes                             |
| A215                            |
| A                               |
| 136                             |
| Ottone                          |



### Pezzi di ricambio

## KWC FIT

Miscelatore a leva – cucina

Modell-Linie: FIT | 10.541.022.176FL

Rubinetterie per bagni | Rubinetterie monocomando



### Cartuccia M 35 S

---

**538329**

Z.537.584

---