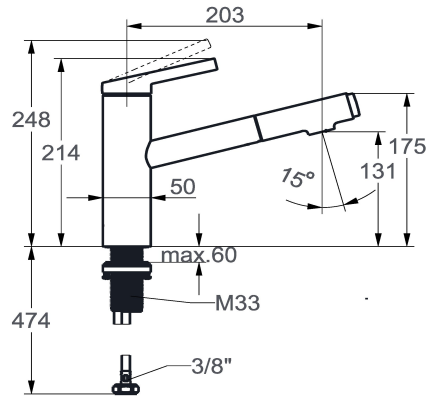


## KWC FIT

Hebelmischer - Küche

Modell-Linie: FIT | 10.541.032.000FL  
Armaturen | Manuelle Armaturen



### KWC-Nr.

**125572**  
chromeline, A 205, flexible Anschlusschläuche

**125573**  
matt black, A 205, flexible Anschlusschläuche

### Farbcode

chromeline

matt black

NEW

- \* Hebelmischer
- \* TouchProtect - Schutz vor Verbrennungen durch Zweischalenprinzip
- \* Eigensicher gegen Rückfließen
- \* Auszugbrause
- bis 500 mm ausziehbar
- QuickConnect - Einfaches Schlauchstecksystem
- \* Schlauchdurchführung, schwenkbar 120°
- \* EasyLock - einfache Auszugbrauserückführung

- \* KWC Steuerpatrone M 35 S
- mit Keramikscheibentechnik
- Auslaufmenge und Temperatur stufenlos einstellbar
- Temperaturbegrenzung
- \* Flexible Anschlusschläuche 3/8"
- \* QuickInstallation - Befestigung mit Gewindestutzen M33 x 1.5 mit Feststellschrauben
- \* Tischbohrung ø35 mm

### Technische Daten

Auslaufmenge Siebstrahl

6.5 l/min (3 bar)

Auslaufmenge Normalstrahl

6.8 l/min (3 bar)

Anschluss

Flexible Anschlusschläuche

Auslauf

schwenkbar

Bedienung

topbedient

Küchenbrause

Auszugbrause

Farbcode

chromeline

Installationsart

Standmontage

Armaturtyp

Armatur

Mass Höhe

214

Armaturengeräuschgruppe

yes

Ausladung A

A 205

Energie Etikette

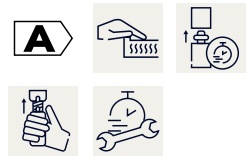
A

Mass-Wasseraustritt

131

Material

Messing



### Ersatzteile

## KWC FIT Hebelmischer - Küche

Modell-Linie: FIT | 10.541.032.000FL  
Armaturen | Manuelle Armaturen



### Steuerpatrone M 35 S

---

**538329**  
Z.537.584

---