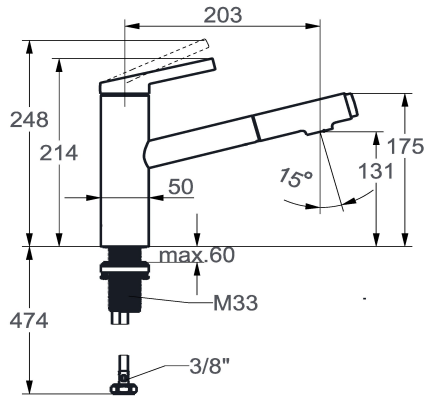


KWC FIT

Hebelmischer - Küche

Modell-Linie: FIT | 10.541.032.000FL
Armaturen | Manuelle Armaturen



KWC-Nr.

125572
chromeline, A 205, flexible Anschlusschläuche

125573
matt black, A 205, flexible Anschlusschläuche

- * Hebelmischer
- * TouchProtect - Schutz vor Verbrennungen durch Zweischalenprinzip
- * Eigensicher gegen Rückfließen
- * Auszugbrause
- bis 500 mm ausziehbar
- QuickConnect - Einfaches Schlauchstecksystem
- * Schlauchdurchführung, schwenkbar 120°
- * EasyLock - einfache Auszugbrauserückführung

Farbcode

chromeline

matt black

- * KWC Steuerpatrone M 35 S
- mit Keramikscheibentechnik
- Auslaufmenge und Temperatur stufenlos einstellbar
- Temperaturbegrenzung
- * Flexible Anschlusschläuche 3/8"
- * QuickInstallation - Befestigung mit Gewindestutzen M33 x 1.5 mit Feststellschrauben
- * Tischbohrung ø35 mm

NEW

Technische Daten

Auslaufmenge Siebstrahl

6.5 l/min (3 bar)

Auslaufmenge Normalstrahl

6.8 l/min (3 bar)

Anschluss

Flexible Anschlusschläuche

Auslauf

schwenkbar

Bedienung

topbedient

Küchenbrause

Auszugbrause

Farbcode

chromeline

Installationsart

Standmontage

Armaturtyp

Armatur

Mass Höhe

214

Armaturengeräuschgruppe

yes

Ausladung A

A 205

Energie Etikette

A

Mass-Wasseraustritt

131

Material

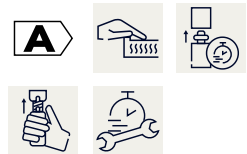
Messing

teamNumber

725836.502

sanitasTroeschNumber

6111 390.501



Ersatzteile

KWC FIT Hebelmischer - Küche

Modell-Linie: FIT | 10.541.032.000FL
Armaturen | Manuelle Armaturen



Steuerpatrone M 35 S

538329
Z.537.584
