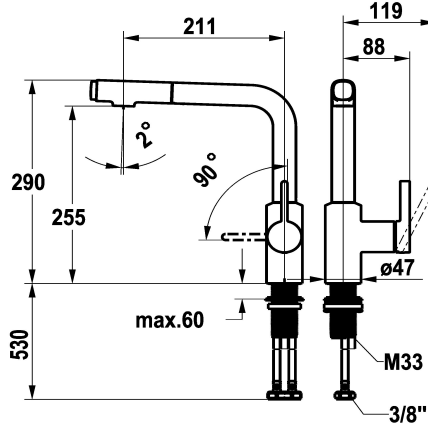


## KWC FIT

Hebelmischer - Küche

Modell-Linie: FIT | 10.541.002.000FL

Armaturen | Manuelle Armaturen



### KWC-Nr.

**125576**  
chromeline, A 210, flexible Anschlusschläuche

**125577**  
matt black, A 210, flexible Anschlusschläuche

### Farbcode

chromeline

matt black

NEW

- \* Hebelmischer
- \* Positionierung des Hebels nur rechts möglich
- Sicherheit für Kinder: Kaltwasser bei Hebelposition vorne
- \* Abstand Wand zu Mitte \* Tischbohrung min. 25 mm
- \* Eigensicher gegen Rückfließen
- \* Auszugbrause
- bis 500 mm ausziehbar
- QuickConnect - Einfaches Schlauchstecksystem
- \* Schlauchdurchführung, schwenkbar 120°
- \* EasyLock - einfache Auszugbrausenrückführung

- \* OptimalSpace - grosszügiger Wasch- / Arbeitsbereich
- \* KWC Steuerpatrone M 35 S
- mit Keramikscheibentechnik
- Auslaufmenge und Temperatur stufenlos einstellbar
- Temperaturbegrenzung
- \* Flexible Anschlusschläuche 3/8"
- \* QuickInstallation - Befestigung mit Gewindestützen M33 x 1.5 mit Feststellschrauben
- \* Tischbohrung ø35 mm

### Technische Daten

Auslaufmenge Siebstrahl	6,5 l/min (3 bar)
Auslaufmenge Normalstrahl	6,5 l/min (3 bar)
Anschluss	Flexible Anschlusschläuche
Auslauf	schwenkbar
Bedienung	seitenbedient
Küchenbrause	Auszugbrause
Farbcode	chromeline
Installationsart	Standmontage
Armaturtyp	Armatur
Bauform	L-Auslauf
Mass Höhe	290
Armaturengeräuschgruppe	yes
Ausladung A	A 200
Energie Etikette	A
Mass-Wasseraustritt	255
Material	Messing
teamNumber	725838.502
sanitasTroeschNumber	6111 392.501



### Ersatzteile

## KWC FIT Hebelmischer - Küche

Modell-Linie: FIT | 10.541.002.000FL  
Armaturen | Manuelle Armaturen



### Steuerpatrone M 35 S

---

**538329**  
Z.537.584

---