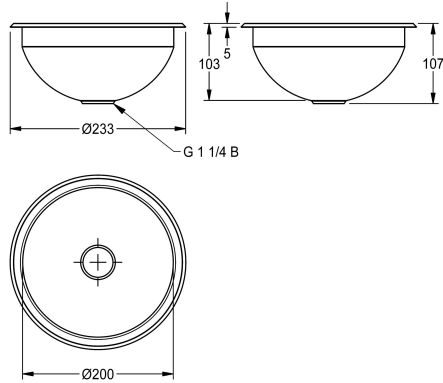


KWC RONDO

Vasca rotonda ad incasso

Modell-Linie: RONDO | RNDH200

Lavabi | Lavabi



KWC-No.

2000056306

Finitura lucidata a specchio

2000056331

Finitura satinata

Finitura vasca

Lucidatura a specchio

Finitura satinata

Vasca rotonda, ad incasso da sopra o sotto piano, in acciaio inox 18/10, superfici interne ed esterne lucidate a specchio, spessore: 1 mm. Vasca da 200 mm di diametro, senza troppopieno, scarico 1 1/4" con pletta a griglia. Inclusi ganci in acciaio inox per

installazione da sotto piano.

Superficie lucidata a specchio
Dimensioni 233 x 108 mm (D x A)

Dati tecnici

Posizione bacino

Centro

Altezza vasca

108 mm

Finitura vasca

Lucidatura a specchio

Profondità orizzontale della vasca

200 mm

Forma della vasca

Cerchio

Larghezza vasca

200 mm

Colore

NO-COLOUR

Materiale

Acciaio inox

Codice materiale

1.4301

Spessore del materiale

1 mm

Profondità totale

233 mm

Altezza totale

108 mm

Larghezza complessiva

233 mm

Troppo pieno

No

Altezza alzatina

No

sifone incluso

No

Paraspruzzi

No

Finitura della superficie

Lucidatura a specchio

Piano rubinetteria

No

Tipo di montaggio

Montaggio ad incasso

Tipologia del gruppo scarico

Scarico piatto forato

Posizione del foro di scarico

Centro

Proiezione del foro di scarico

116.5 mm

gruppo di scarico incluso

Si

KWC RONDO

Vasca rotonda ad incasso

Modell-Linie: RONDO | RNDH200

Lavabi | Lavabi

Dimensione dello scarico

DN 32

Accessori opzionali



Riduzione per piletta di scarico
RONDO

2000101362
E-REDUKTION

Pezzi di ricambio



Filtro e tappo

2000103407
EANMX002