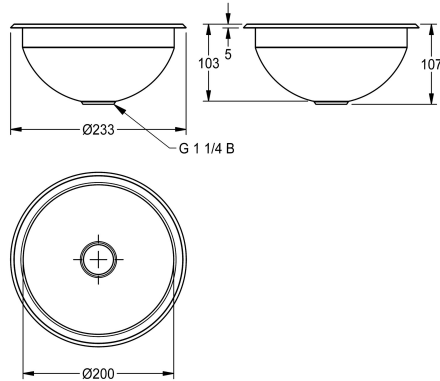


KWC RONDO

Vasca rotonda a incasso e sotto piano

Modell-Linie: RONDO | RNDX200

Lavabi | Lavabi



KWC-No.

2000056306

Finitura lucidata a specchio

2000056331

Finitura satinata

Finitura vasca

Lucidatura a specchio

Finitura satinata

Vasca rotonda, ad incasso da sopra o sotto piano, in acciaio inox 18/10, superfici interne ed esterne lucidate a specchio, spessore: 1 mm. Vasca da 200 mm di diametro, senza troppopieno. Scarico 1"1/4 con piletta a griglia. Inclusi ganci in acciaio inox per

installazione da sotto piano.

Superficie satinata
Dimensioni 233 x 107 mm (D x A)

Dati tecnici

Posizione bacino
Altezza vasca
Finitura vasca
Profondità orizzontale della vasca
Forma della vasca
Larghezza vasca
Colore
Materiale
Codice materiale
Spessore del materiale
Profondità totale
Altezza totale
Larghezza complessiva
Troppo pieno
Altezza alzatina
sifone incluso
Paraspruzzi
Finitura della superficie
Piano rubinetteria
Tipo di montaggio
Posizione del foro di scarico
Proiezione del foro di scarico
gruppo di scarico incluso
Dimensione dello scarico

Centro
108 mm
Finitura satinata
200 mm
Cerchio
200 mm
NO-COLOUR
Acciaio inox
1.4301
1 mm
233 mm
108 mm
233 mm
No
No
No
No
Finitura satinata
No
Montaggio ad incasso
Centro
116.5 mm
Si
DN 32

KWC RONDO

Vasca rotonda a incasso e sotto piano

Modell-Linie: RONDO | RNDX200

Lavabi | Lavabi

teamNumber

233011

Accessori opzionali



Riduzione per piletta di scarico
RONDO

2000101362
E-REDUKTION

Pezzi di ricambio



Filtro e tappo

2000103407
EANMX002