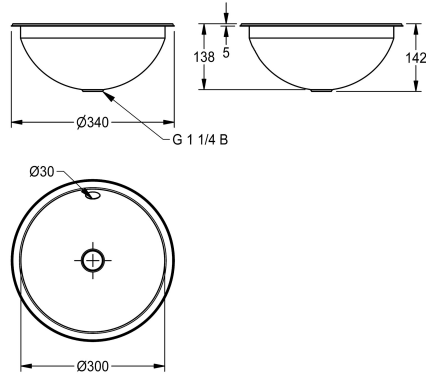


KWC RONDO

Einlege- und Unterbau-Rundbecken

Modell-Linie: RONDO | RNDH300

Waschtische & Waschrinnen | Waschtische



KWC-Nr.

2000056337

Abmessungen 340 x 142 mm (D x H) Oberfläche hochglanzpoliert

2000056424

Oberfläche seidenmatt

Oberflächenbehandlung des Beck

hochglanzpoliert

seidenmatt

Rundbecken, montierbar als Einlegebecken oder Unterbaubecken, Chromnickelstahl, Oberfläche innen und außen hochglanzpoliert, Materialstärke 1,0 mm, Muldenmaß 300 mm, mit Überlauf, inklusive und Ab- und Überlaufgarnitur G 1 1/4 B, ohne Flach- und Stopfensieb inklusive Edelstahlbügel für Einbau von unten.

Abmessungen 340 x 142 mm (D x H)
Einbau von oben Ausschnitt 319 mm (D)
Einbau von unten Ausschnitt 290 mm (D)

Technische Daten

Beckenposition	
Becken: Höhe	
Oberflächenbehandlung des Beck	
Becken: Tiefe	
Beckenform	
Becken: Breite	
Farbe	
Material	
Materialtyp	
Materialstärke	
Gesamttiefe	
Gesamthöhe	
Gesamtbreite	
Überlauf	
Schwallrand	
Siphon inklusive	
Rückwand	
Oberflächenbehandlung	
Armaturenbank	
Art der Montage	
Position Ablauf	
Ausladung Ablauf	
Ablaufgarnitur inklusive	

mittig
160 mm
hochglanzpoliert
300 mm
Kreis
300 mm
keine Farbe
Edelstahl
1.4301 Chromnickelstahl V2A
1 mm
339 mm
160 mm
339 mm
ja
nein
nein
nein
hochglanzpoliert
nein
Einlegemontage
mittig
169,5 mm
nein

KWC RONDO

Einlege- und Unterbau-Rundbecken

Modell-Linie: RONDO | RNDH300

Waschtische & Waschrinnen | Waschtische

Durchmesser Ablaufbohrung

DN 32

IgPosNumber

63FA38A

Optionales Zubehör



Ablaufgarnitur

2000103551
ERNDX003



Ablaufgarnitur

2000103407
EANMX002



RONDO Ablaufgarnitur

2000101364
E-RNDX-UEL SET



RONDO Reduktion für Ablaufventil

2000101362
E-REDUKTION



Ablaufventil

2000101361
E-XINH-VALVE-SS



RONDO Ablaufventil

2000101365
E-XINH VALVE

Ersatzteile



Überlaufset

2000103422



KWC RONDO

Einlege- und Unterbau-Rundbecken

Modell-Linie: RONDO | RNDH300

Waschtische & Waschrinnen | Waschtische

EANMX010
