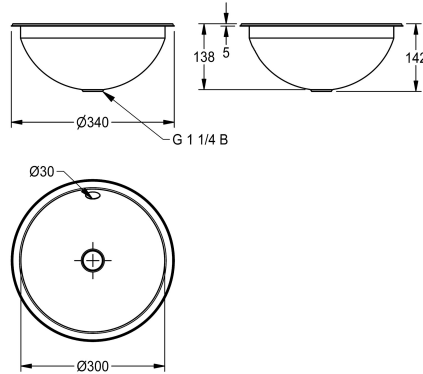


KWC RONDO Waskom

Modell-Linie: **RONDO | RNDH300**
Wastafels | Wastafels



KWC-No.

2000056337

Afmetingen 340 x 142 mm (diameter x H) Oppervlak hoog gepolijst

2000056424

Oppervlak zijdemat

Afwerking kuip

Hoogglans

Zijdeglans

Waskom voor in- of onderbouw, roestvrij staal, oppervlak aan binnen- en buitenkant hoogglans, materiaaldikte 1,0 mm, met overloop, met G 1 1/4 B afvoergarnituur, inclusief montageklemmen voor onderbouw.

Inbouw uitsparing 319 mm (diameter)
Onderbouw uitsparing 290 mm (diameter)
Afmetingen 340 x 142 mm (diameter x H)
Afmetingen kom 300 x 160 mm (diameter x H)

Technical Data

Kuippositie
Kuip - kuip diepte
Afwerking kuip
Kuip - diepte
Kuipvorm
Kuip - breedte
Kleur
Materiaal
Materiaalcode
Materiaaldikte
Totale diepte
Totale hoogte
Totale breedte
Overloop
Opstaande achterkant
inclusief sifon
Spatplaat
Oppervlakafwerking
Kraanvlak
Type montage
Positie afvoeropening
Lengte uitloop
afvoer kit inbegrepen

Centraal
160 mm
Hoogglans
300 mm
Cirkel
300 mm
NO-COLOUR
Roestvrij staal
1.4301
1 mm
339 mm
160 mm
339 mm
Ja
Neen
Neen
Neen
Hoogglans
Neen
Inbouw
Centraal
169.5 mm
Neen

Afvoer afmetingen

DN 32

Optionele toebehoren



Afvoergarnituur

2000103551
ERNDX003



Afvoergarnituur

2000103407
EANMX002



RONDO afvoerset

2000101364
E-RNDX-UDEL SET



RONDO verloopstuk voor afvoerplug

2000101362
E-REDUKTION



Afvoerplug

2000101361
E-XINH-VALVE-SS



RONDO afvoerlep

2000101365
E-XINH VALVE

Reserve onderdelen



Overloopset

2000103422
EANMX010



KWC RONDO
Waskom

Modell-Linie: RONDO | RNDH300
Wastafels | Wastafels