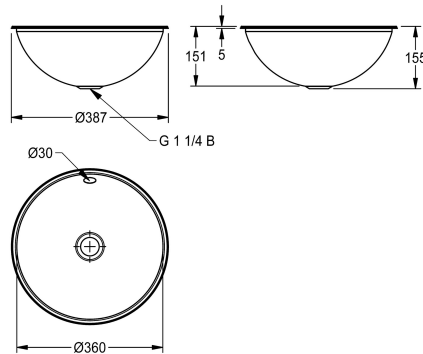


KWC RONDO

Vasca rotonda ad incasso

Modell-Linie: RONDO | RNDH360

Lavabi | Lavabi



KWC-No.

2000056428

Dimensioni 388 x 152 mm (D x A), finitura lucidata a specchio

2000056431

Finitura satinata

Finitura vasca

Lucidatura a specchio

Finitura satinata

Vasca rotonda, ad incasso da sopra o sotto piano, in acciaio inox 18/10, superfici interne ed esterne lucidate a specchio, spessore: 1 mm. Vasca da 357 mm di diametro, con troppopieno. Scarico 1"1/4, piletta di scarico esclusa. Inclusi ganci in acciaio inox per

installazione da sotto piano.

Superficie lucidata a specchio
Dimensioni 388 x 150 mm (D x A)

Dati tecnici

Posizione bacino
Altezza vasca
Finitura vasca
Profondità orizzontale della vasca
Forma della vasca
Larghezza vasca
Colore
Materiale
Codice materiale
Spessore del materiale
Profondità totale
Altezza totale
Larghezza complessiva
Troppo pieno
Altezza alzatina
sifone incluso
Paraspruzzi
Finitura della superficie
Piano rubinetteria
Tipo di montaggio
Posizione del foro di scarico
Proiezione del foro di scarico
gruppo di scarico incluso
Dimensione dello scarico

Centro
150 mm
Lucidatura a specchio
357 mm
Cerchio
357 mm
NO-COLOUR
Acciaio inox
1.4301
1 mm
388 mm
150 mm
388 mm
Si
No
No
No
Lucidatura a specchio
No
Montaggio ad incasso
Centro
194 mm
No
DN 32

KWC RONDO

Vasca rotonda ad incasso

Modell-Linie: RONDO | RNDH360

Lavabi | Lavabi

Accessori opzionali



Set pileta

2000103551
ERNDX003



Filtro e tappo

2000103407
EANMX002



Set pileta RONDO

2000101364
E-RNDX-UEL SET



Riduzione per pileta di scarico RONDO

2000101362
E-REDUKTION



Piletta di scarico

2000101361
E-XINH-VALVE-SS



Piletta di scarico RONDO

2000101365
E-XINH VALVE

Pezzi di ricambio



Set troppopieno

2000103422
EANMX010