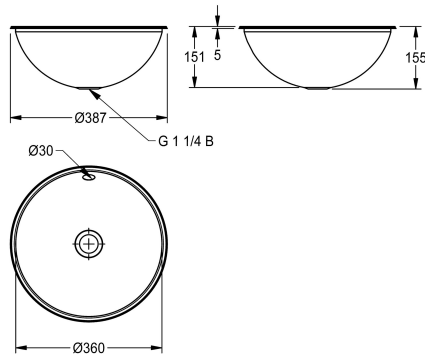


## KWC RONDO

### Einlege- und Unterbau-Rundbecken

Modell-Linie: **RONDO | RNDX360**

Waschtische & Waschrinnen | Waschtische



#### KWC-Nr.

**2000056428**

Abmessungen 388 x 152 mm (D x H) Oberfläche hochglanzpoliert

**2000056431**

Oberfläche seidenmatt

#### Oberflächenbehandlung des Beck

hochglanzpoliert

seidenmatt

Rundbecken, montierbar als Einlegebecken oder Unterbaubecken, Chromnickelstahl, Oberfläche innen und außen seidenmatt, Materialstärke 1,0 mm, Muldenmaß 360 mm, mit Überlauf, inklusive und Ab- und Überlaufgarnitur G 1 1/4 B, ohne Flach- und Stopfensieb inklusive Edelstahlbügel für Einbau von unten.

Abmessungen 387 x 155 mm (D x H)  
Einbau von oben Ausschnitt 368 mm (D)  
Einbau von unten Ausschnitt 350 mm (D)

#### Technische Daten

Beckenposition	
Becken: Höhe	
Oberflächenbehandlung des Beck	
Becken: Tiefe	
Beckenform	
Becken: Breite	
Farbe	
Material	
Materialtyp	
Materialstärke	
Gesamttiefe	
Gesamthöhe	
Gesamtbreite	
Überlauf	
Schwallrand	
Siphon inklusive	
Rückwand	
Oberflächenbehandlung	
Armaturenbank	
Art der Montage	
Position Ablauf	
Ausladung Ablauf	
Ablaufgarnitur inklusive	

mittig
150 mm
seidenmatt
357 mm
Kreis
357 mm
keine Farbe
Edelstahl
1.4301 Chromnickelstahl V2A
1 mm
388 mm
150 mm
388 mm
ja
nein
nein
nein
seidenmatt
nein
Einlegemontage
mittig
194 mm
nein

## KWC RONDO Einlege- und Unterbau-Rundbecken

Modell-Linie: **RONDO | RNDX360**  
Waschtische & Waschrinnen | Waschtische

Durchmesser Ablaufbohrung

DN 32

### Optionales Zubehör



#### Ablaufgarnitur

**2000103551**  
ERNDX003



#### Ablaufgarnitur

**2000103407**  
EANMX002



#### RONDO Ablaufgarnitur

**2000101364**  
E-RNDX-UDEL SET



#### RONDO Reduktion für Ablaufventil

**2000101362**  
E-REDUKTION



#### Ablaufventil

**2000101361**  
E-XINH-VALVE-SS



#### RONDO Ablaufventil

**2000101365**  
E-XINH VALVE

### Ersatzteile



#### Überlaufset

**2000103422**  
EANMX010



## **KWC RONDO**

Einlege- und Unterbau-Rundbecken

**Modell-Linie: RONDO | RNDX360**

Waschtische & Waschrinnen | Waschtische