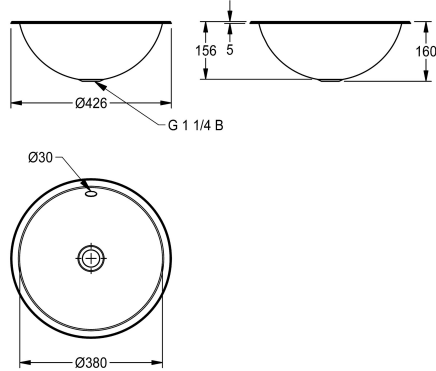


## KWC RONDO

### Lavabo

Modell-Linie: RONDO | RNDX381

Lavabos | Lavabos



#### KWC-No.

**2000056432**

Dimensions 428 x 157 mm ( x H) Surface polie brillant

**2000056436**

Surface satinée

#### finition du bac

Poli

Finition satinée

Vasque ronde. A encastrer par dessus ou par dessous. En inox. Surfaces intérieure et extérieure brillantes , polies miroir. Epaisseur du matériau de 1 mm. Diamètre de la vasque de 380 mm. Avec trop-plein. Vidage en G 1 1/4 B, bonde non incluse. Crochets en inox pour encastrement par dessous inclus.

Dimensions 426 x 160 mm (D x H)  
Diamètre découpe pour encastrement par dessus 406 mm  
Diamètre découpe pour encastrement par dessous 368 mm  
Finition satinée

#### Données techniques

position du vasque
Vasque - hauteur du vasque
finition du bac
Profondeur du vasque
Forme du bac
Largeur du vasque
Couleur
Matière
Code du matériel
Épaisseur de matière
Profondeur totale
Hauteur totale
Largeur totale
Trop-plein
Support arrière
siphon intégré
Dosseret
Finition de surface
Saillie de robinetterie
Type de montage
Position du vidage
Saillie du vidage
kit d'évacuation inclus

Au milieu
159 mm
Finition satinée
380 mm
Cercle
380 mm
Pas de couleur
Acier inoxydable
1.4301
1 mm
426 mm
159 mm
426 mm
Oui
Non
Non
Non
Finition satinée
Non
Montage encastré
Centre centre
214 mm
Non

## KWC RONDO

Lavabo

Modell-Linie: RONDO | RNDX381

Lavabos | Lavabos

Taille de l'évacuation

DN 32

teamNumber

233006

### Accessoires en option



#### Kit d'évacuation

**2000103551**  
ERNDX003



#### Kit d'évacuation

**2000103407**  
EANMX002



#### Kit d'évacuation RONDO

**2000101364**  
E-RNDX-UEL SET



#### Réduction pour bonde RONDO

**2000101362**  
E-REDUKTION



#### Bonde

**2000101361**  
E-XINH-VALVE-SS



#### Bonde RONDO

**2000101365**  
E-XINH VALVE

### Pièces de rechange



#### Kit trop-plein

**2000103422**



**KWC** RONDO

Lavabo

**Modell-Linie: RONDO | RNDX381**

Lavabos | Lavabos

EANMX010

---