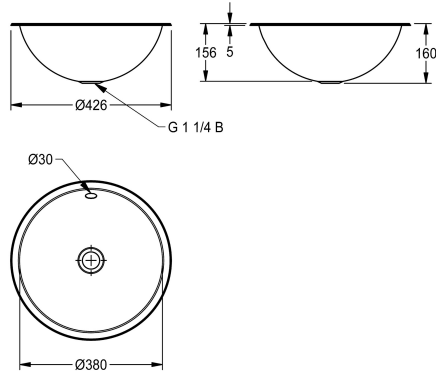


KWC RONDO

Vasca rotonda a incasso e sotto piano

Modell-Linie: RONDO | RNDX381

Lavabi | Lavabi



KWC-No.

2000056432

Dimensioni 428 x 157 mm (D x A), finitura lucidata a specchio

2000056436

Finitura satinata

Finitura vasca

Lucidatura a specchio

Finitura satinata

Vasca rotonda, ad incasso da sopra o sotto piano, in acciaio inox 18/10, superfici interne ed esterne lucidate a specchio, spessore: 1 mm. Vasca da 380 mm di diametro, con troppopieno. Scarico 1" 1/4, piletta di scarico esclusa. Inclusi ganci in acciaio inox per

installazione da sotto piano.

Superficie satinata
Dimensioni 426 x 159 mm (D x A)

Dati tecnici

Posizione bacino	Centro
Altezza vasca	159 mm
Finitura vasca	Finitura satinata
Profondità orizzontale della vasca	380 mm
Forma della vasca	Cerchio
Larghezza vasca	380 mm
Colore	NO-COLOUR
Materiale	Acciaio inox
Codice materiale	1.4301
Spessore del materiale	1 mm
Profondità totale	426 mm
Altezza totale	159 mm
Larghezza complessiva	426 mm
Troppo pieno	Si
Altezza alzatina	No
sifone incluso	No
Paraspruzzi	No
Finitura della superficie	Finitura satinata
Piano rubinetteria	No
Tipo di montaggio	Montaggio ad incasso
Posizione del foro di scarico	Centro
Proiezione del foro di scarico	214 mm
gruppo di scarico incluso	No
Dimensione dello scarico	DN 32

Centro
159 mm
Finitura satinata
380 mm
Cerchio
380 mm
NO-COLOUR
Acciaio inox
1.4301
1 mm
426 mm
159 mm
426 mm
Si
No
No
No
Finitura satinata
No
Montaggio ad incasso
Centro
214 mm
No
DN 32

KWC RONDO

Vasca rotonda a incasso e sotto piano

Modell-Linie: RONDO | RNDX381

Lavabi | Lavabi

Accessori opzionali



Set pileta

2000103551
ERNDX003



Filtro e tappo

2000103407
EANMX002



Set pileta RONDO

2000101364
E-RNDX-UEL SET



Riduzione per pileta di scarico RONDO

2000101362
E-REDUKTION



Piletta di scarico

2000101361
E-XINH-VALVE-SS



Piletta di scarico RONDO

2000101365
E-XINH VALVE

Pezzi di ricambio



Set troppopieno

2000103422
EANMX010