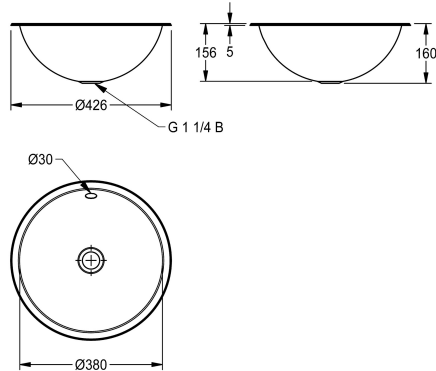


KWC RONDO Waskom

Modell-Linie: **RONDO** | RNDX381
Wastafels | Wastafels



KWC-No.

2000056432

Afmetingen 428 x 157 mm (diameter x H) Oppervlak hoog gepolijst

2000056436

Oppervlak zijdemat

Afwerking kuip

Hoogglans

Zijdeglans

Waskom voor in- of onderbouw, roestvrij staal, oppervlak aan binnen- en buitenkant zijdemat, materiaaldikte 1,0 mm, met overloop, met G 1 1/4 B afvoergarnituur, inclusief montageklemmen voor onderbouw.

Afmetingen 426 x 160 mm (D x H)
Afmeting opening voor inbouw langs boven 406 mm
Afmeting opening voor inbouw langs onder 368 mm
Oppervlak zijdemat

Technical Data

Kuippositie
Kuip - kuip diepte
Afwerking kuip
Kuip - diepte
Kuipvorm
Kuip - breedte
Kleur
Materiaal
Materiaalcode
Materiaaldikte
Totale diepte
Totale hoogte
Totale breedte
Overloop
Opstaande achterkant
inclusief sifon
Spatplaat
Oppervlakafwerking
Kraanvlak
Type montage
Positie afvoeropening
Lengte uitloop
afvoer kit inbegrepen

Centraal
159 mm
Zijdeglans
380 mm
Cirkel
380 mm
Geen kleur
Roestvrij staal
1.4301
1 mm
426 mm
159 mm
426 mm
Ja
Neen
Neen
Neen
Zijdeglans
Neen
Inbouw
Centraal
214 mm
Neen

Afvoer afmetingen

DN 32

Optionele toebehoren



Afvoergarnituur

2000103551
ERNDX003



Afvoergarnituur

2000103407
EANMX002



RONDO afvoerset

2000101364
E-RNDX-UDEL SET



RONDO verloopstuk voor afvoerplug

2000101362
E-REDUKTION



Afvoerplug

2000101361
E-XINH-VALVE-SS



RONDO afvoerlep

2000101365
E-XINH VALVE

Reserve onderdelen



Overloopset

2000103422
EANMX010



KWC RONDO
Waskom

Modell-Linie: RONDO | RNDX381
Wastafels | Wastafels