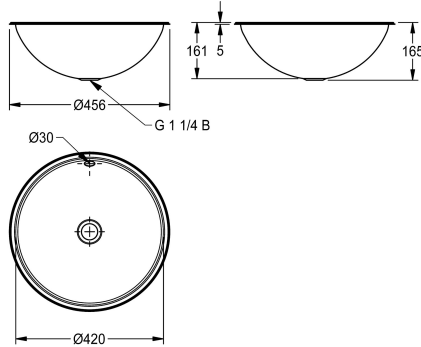


## KWC RONDO

Lavabo

Modell-Linie: RONDO | RNDH420

Lavabos | Lavabos



### KWC-No.

**2000056536**

Dimensions 456 x 160 mm ( x H) Surface polie brillant

**2000056537**

Surface satinée

### finition du bac

Poli

Finition satinée

Vasque ronde en inox de 420 mm de diamètre, à encastrer par dessus ou par dessous, épaisseur du matériau de 1 mm, avec trop-plein, kit trop-plein G 1 1/4 B sans bonde inclus. Crochets en inox pour encastrement par dessous fournis.

Dimensions 456 x 165 mm (D x H)  
Diamètre découpe pour encastrement par dessus 436 mm  
Diamètre découpe pour encastrement par dessous 410 mm  
Surface polie

### Données techniques

position du vasque

Au milieu

Vasque - hauteur du vasque

160 mm

finition du bac

Poli

Profondeur du vasque

418 mm

Forme du bac

Cercle

Largeur du vasque

418 mm

Couleur

NO-COLOUR

Matière

Acier inoxydable

Code du matériel

1.4301

Épaisseur de matière

1 mm

Profondeur totale

456 mm

Hauteur totale

160 mm

Largeur totale

456 mm

Trop-plein

Oui

Support arrière

Non

siphon intégré

Non

Dosseret

Non

Finition de surface

Poli

Saillie de robinetterie

Non

Type de montage

Montage encastré

Position du vidage

Centre centre

Saillie du vidage

228 mm

kit d'évacuation inclus

Oui

## KWC RONDO

Lavabo

Modell-Linie: RONDO | RNDH420

Lavabos | Lavabos

Taille de l'évacuation

DN 32

ATT-WS-WASTESLEEVEINCL

Non

### Accessoires en option



#### Kit d'évacuation

**2000103551**  
ERNDX003



#### Kit d'évacuation

**2000103407**  
EANMX002



#### Kit d'évacuation RONDO

**2000101364**  
E-RNDX-UEL SET



#### Réduction pour bonde RONDO

**2000101362**  
E-REDUKTION



#### Bonde

**2000101361**  
E-XINH-VALVE-SS



#### Bonde RONDO

**2000101365**  
E-XINH VALVE

### Pièces de rechange



#### Kit trop-plein

**2000103422**



**KWC** RONDO

Lavabo

**Modell-Linie: RONDO | RNDH420**

Lavabos | Lavabos

EANMX010

---