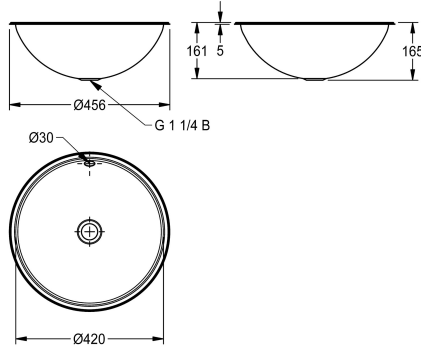


KWC RONDO

Lavabo

Modell-Linie: RONDO | RNDH420

Lavabos | Lavabos



KWC-No.

2000056536

Dimensions 456 x 160 mm (x H) Surface polie brillant

2000056537

Surface satinée

finition du bac

Poli

Finition satinée

Vasque ronde en inox de 420 mm de diamètre, à encastrer par dessus ou par dessous, épaisseur du matériau de 1 mm, avec trop-plein, kit trop-plein G 1 1/4 B sans bonde inclus. Crochets en inox pour encastrer par dessous fournis.

Dimensions 456 x 165 mm (D x H)
Diamètre découpe pour encastrer par dessus 436 mm
Diamètre découpe pour encastrer par dessous 410 mm
Surface polie

Données techniques

position du vasque

Au milieu

Vasque - hauteur du vasque

160 mm

finition du bac

Poli

Profondeur du vasque

418 mm

Forme du bac

Cercle

Largeur du vasque

418 mm

Couleur

NO-COLOUR

Matière

Acier inoxydable

Code du matériel

1.4301

Épaisseur de matière

1 mm

Profondeur totale

456 mm

Hauteur totale

160 mm

Largeur totale

456 mm

Trop-plein

Oui

Support arrière

Non

siphon intégré

Non

Dosseret

Non

Finition de surface

Poli

Saillie de robinetterie

Non

Type de montage

Montage encastré

Position du vidage

Centre centre

Saillie du vidage

228 mm

kit d'évacuation inclus

Oui

KWC RONDO

Lavabo

Modell-Linie: RONDO | RNDH420

Lavabos | Lavabos

Taille de l'évacuation

DN 32

ATT-WS-WASTESLEEVEINCL

Non

Accessoires en option



Kit d'évacuation

2000103551
ERNDX003



Kit d'évacuation

2000103407
EANMX002



Kit d'évacuation RONDO

2000101364
E-RNDX-UEL SET



Réduction pour bonde RONDO

2000101362
E-REDUKTION



Bonde

2000101361
E-XINH-VALVE-SS



Bonde RONDO

2000101365
E-XINH VALVE

Pièces de rechange



Kit trop-plein

2000103422



KWC RONDO

Lavabo

Modell-Linie: RONDO | RNDH420

Lavabos | Lavabos

EANMX010
