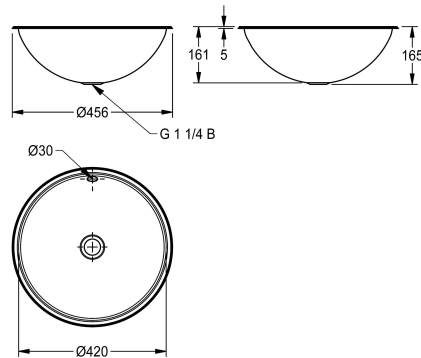


## KWC RONDO

### Einlege- und Unterbau-Rundbecken

Modell-Linie: RONDO | RNDX420

Waschtische & Waschrinnen | Waschtische



#### KWC-Nr.

**2000056536**

Abmessungen 456 x 160 mm (D x H) Oberfläche hochglanzpoliert

**2000056537**

Oberfläche seidenmatt

#### Oberflächenbehandlung des Beck

hochglanzpoliert

seidenmatt

Rundbecken, montierbar als Einlegebecken oder Unterbaubecken, Chromnickelstahl, Oberfläche innen und außen seidenmatt, Materialstärke 1,0 mm, Muldenmaß 420 mm, mit Überlauf, inklusive und Ab- und Überlaufgarnitur G 1 1/4 B, ohne Flach- und Stopfensieb inklusive Edelstahlbügel für Einbau von unten.

Abmessungen 456 x 165 mm (D x H)  
Einbau von oben Ausschnitt 436 mm (D)  
Einbau von unten Ausschnitt 410 mm (D)

#### Technische Daten

|                                |                             |
|--------------------------------|-----------------------------|
| Beckenposition                 | mittig                      |
| Becken: Höhe                   | 160 mm                      |
| Oberflächenbehandlung des Beck | seidenmatt                  |
| Becken: Tiefe                  | 418 mm                      |
| Beckenform                     | Kreis                       |
| Becken: Breite                 | 418 mm                      |
| Farbe                          | keine Farbe                 |
| Material                       | Edelstahl                   |
| Materialtyp                    | 1.4301 Chromnickelstahl V2A |
| Materialstärke                 | 1 mm                        |
| Gesamttiefe                    | 456 mm                      |
| Gesamthöhe                     | 160 mm                      |
| Gesamtbreite                   | 456 mm                      |
| Überlauf                       | ja                          |
| Schwallrand                    | nein                        |
| Siphon inklusive               | nein                        |
| Rückwand                       | nein                        |
| Oberflächenbehandlung          | seidenmatt                  |
| Armaturenbank                  | nein                        |
| Art der Montage                | Einlegemontage              |
| Position Ablauf                | mittig                      |
| Ausladung Ablauf               | 228 mm                      |
| Ablaufgarnitur inklusive       | ja                          |

|                                |                             |
|--------------------------------|-----------------------------|
| Beckenposition                 | mittig                      |
| Becken: Höhe                   | 160 mm                      |
| Oberflächenbehandlung des Beck | seidenmatt                  |
| Becken: Tiefe                  | 418 mm                      |
| Beckenform                     | Kreis                       |
| Becken: Breite                 | 418 mm                      |
| Farbe                          | keine Farbe                 |
| Material                       | Edelstahl                   |
| Materialtyp                    | 1.4301 Chromnickelstahl V2A |
| Materialstärke                 | 1 mm                        |
| Gesamttiefe                    | 456 mm                      |
| Gesamthöhe                     | 160 mm                      |
| Gesamtbreite                   | 456 mm                      |
| Überlauf                       | ja                          |
| Schwallrand                    | nein                        |
| Siphon inklusive               | nein                        |
| Rückwand                       | nein                        |
| Oberflächenbehandlung          | seidenmatt                  |
| Armaturenbank                  | nein                        |
| Art der Montage                | Einlegemontage              |
| Position Ablauf                | mittig                      |
| Ausladung Ablauf               | 228 mm                      |
| Ablaufgarnitur inklusive       | ja                          |

## KWC RONDO

Einlege- und Unterbau-Rundbecken

Modell-Linie: RONDO | RNDX420

Waschtische & Waschrinnen | Waschtische

Durchmesser Ablaufbohrung

DN 32

Abwurfhülse inklusive

nein

IgPosNumber

63FA39F

### Optionales Zubehör



Ablaufgarnitur

**2000103551**  
ERNDX003



Ablaufgarnitur

**2000103407**  
EANMX002



RONDO Ablaufgarnitur

**2000101364**  
E-RNDX-UDEL SET



RONDO Reduktion für Ablaufventil

**2000101362**  
E-REDUKTION



Ablaufventil

**2000101361**  
E-XINH-VALVE-SS



RONDO Ablaufventil

**2000101365**  
E-XINH VALVE

### Ersatzteile



Überlaufset



## **KWC RONDO**

Einlege- und Unterbau-Rundbecken

**Modell-Linie: RONDO | RNDX420**

Waschtische & Waschrinnen | Waschtische

**2000103422**

EANMX010

---