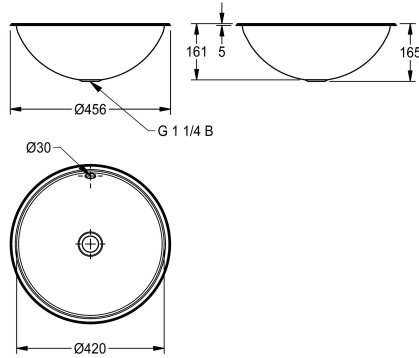


KWC RONDO

Lavabo

Modell-Linie: RONDO | RNDX420

Lavabos | Lavabos



KWC-No.

2000056536

Dimensions 456 x 160 mm (x H) Surface polie brillant

2000056537

Surface satinée

finition du bac

Poli

Finition satinée

Vasque ronde. A encastrer par dessus ou par dessous. En inox. Surfaces intérieure et extérieure brillantes , polies miroir. Epaisseur du matériau de 1 mm. Diamètre de la vasque de 420 mm. Avec trop-plein. Vidage en G 1 1/4 B, bonde non incluse. Crochets en inox pour encastrement par dessous inclus.

Dimensions 456 x 165 mm (D x H)
Diamètre découpe pour encastrement par dessus 436 mm
Diamètre découpe pour encastrement par dessous 410 mm
Finition satinée

Données techniques

position du vasque
Vasque - hauteur du vasque
finition du bac
Profondeur du vasque
Forme du bac
Largeur du vasque
Couleur
Matière
Code du matériel
Épaisseur de matière
Profondeur totale
Hauteur totale
Largeur totale
Trop-plein
Support arrière
siphon intégré
Dosseret
Finition de surface
Saillie de robinetterie
Type de montage
Position du vidage
Saillie du vidage
kit d'évacuation inclus

Au milieu
160 mm
Finition satinée
418 mm
Cercle
418 mm
Pas de couleur
Acier inoxydable
1.4301
1 mm
456 mm
160 mm
456 mm
Oui
Non
Non
Non
Finition satinée
Non
Montage encastré
Centre centre
228 mm
Oui

KWC RONDO Lavabo

Modell-Linie: **RONDO** | RNDX420
Lavabos | Lavabos

Taille de l'évacuation

DN 32

ATT-WS-WASTESLEEVEINCL

Non

teamNumber

233010

Accessoires en option



Kit d'évacuation

2000103551
ERNDX003



Kit d'évacuation

2000103407
EANMX002



Kit d'évacuation RONDO

2000101364
E-RNDX-UDEL SET



Réduction pour bonde RONDO

2000101362
E-REDUKTION



Bonde

2000101361
E-XINH-VALVE-SS



Bonde RONDO

2000101365
E-XINH VALVE

Pièces de rechange



Kit trop-plein



KWC RONDO

Lavabo

Modell-Linie: RONDO | RNDX420

Lavabos | Lavabos

2000103422

EANMX010
