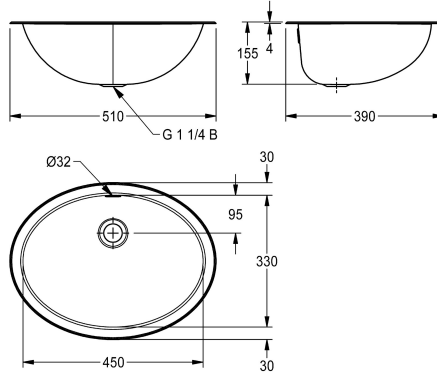


KWC RONDO Cubeta ovalada

Modell-Linie: RONDO | RNDH450-O
Lavabo | Lavabos



KWC-No.

2000056539

Dimensiones 512 x 159 x 392 mm (L x A x P) Acabado de alto brillo

2000056606

Acabado satinado

Lavabo semiesférico de forma oval, para montaje sobre o bajo encimera, acero de cromo-níquel, acabado satinado, espesor de material 1 mm, con rebosadero, incluye piezas montaje para instalación sobre o bajo encimera, no incluye kit rebosadero ni sifón, incluye abrazadera de acero inoxidable para montaje desde abajo.

Dimensiones 510 x 155 x 390 mm (L x A x P)

Tratamiento de la superficie del lavabo

Pulido brillo

Acabado satinado

Dimensiones de cubeta 450 x 155 x 330 mm (L x A x P)
Dimensión de la plantilla para montaje encastrado desde arriba 492 x 372 mm
Dimensión de la plantilla para montaje encastrado desde abajo 440 x 320 mm
Acabado alto brillo

Datos técnicos

Posición de la cubeta

Altura de la cubeta

Tratamiento de la superficie del lavabo

Longitud de lavabo

Forma de la cubeta

Anchura de la cubeta

Color

Material

Código

Espesor del material

Profundidad

Altura

Anchura total

Rebosadero

Peto trasero

sifón incluidos

Pared trasera

Acabado de superficie

Repisa grifos

Tipo de montaje

Posición del desagüe

Medio

155 mm

Pulido brillo

330 mm

Oval

450 mm

NO-COLOUR

Acero inoxidable

1.4301

1 mm

390 mm

155 mm

510 mm

Si

No

No

No

Pulido brillo

No

Montaje encastrado

Detrás al centro

KWC RONDO Cubeta ovalada

Modell-Linie: RONDO | RNDH450-O
Lavabo | Lavabos

Vaciado desagüe	131 mm
rebosadero incluido	No
Tamaño vertedero	DN 32

Accesorios opcionales



Guarnición de desagüe

2000103551
ERNDX003



Guarnición de desagüe

2000103407
EANMX002



Guarnición de desagüe RONDO

2000101364
E-RNDX-UDEL SET



Reducción para válvula de descarga
RONDO

2000101362
E-REDUKTION



Válvula de descarga

2000101361
E-XINH-VALVE-SS



Válvula de descarga RONDO

2000101365
E-XINH VALVE

Piezas de recambio





KWC RONDO
Cubeta ovalada

Modell-Linie: RONDO | RNDH450-O
Lavabo | Lavabos

Juego de rebosamiento

2000103422
EANMX010
