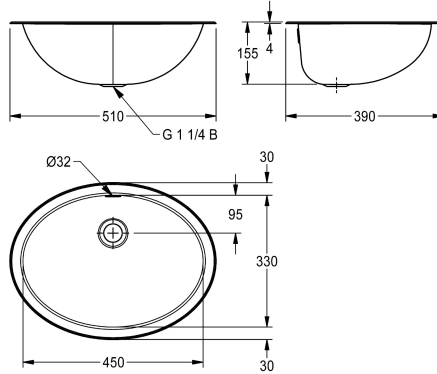


## KWC RONDO

### Lavabo

Modell-Linie: RONDO | RNDH450-O

Lavabos | Lavabos



#### KWC-No.

**2000056539**

Dimensions 512 x 159 x 392 mm (L x H x P) Surface polie brillant

**2000056606**

Surface satinée

#### finition du bac

Poli

Finition satinée

Vasque ronde en inox de 450 x 330 mm de diamètre, à encastrer par dessus ou par dessous, épaisseur du matériau de 1 mm, avec trop-plein, kit trop-plein 5/4" sans bonde inclus. Crochets en inox pour encastrement par dessous fournis.

Surface polie  
Dimensions 510 x 155 x 390 mm (L x H x P)  
Dimensions de la vasque 450 x 155 x 330 mm (L x H x P)  
Diamètre découpe pour encastrement par dessus 492 x 372 mm  
Diamètre découpe pour encastrement par dessous 440 x 320 mm

#### Données techniques

position du vasque

Au milieu

Vasque - hauteur du vasque

155 mm

finition du bac

Poli

Profondeur du vasque

330 mm

Forme du bac

Ovale

Largeur du vasque

450 mm

Couleur

NO-COLOUR

Matière

Acier inoxydable

Code du matériel

1.4301

Épaisseur de matière

1 mm

Profondeur totale

390 mm

Hauteur totale

155 mm

Largeur totale

510 mm

Trop-plein

Oui

Support arrière

Non

siphon intégré

Non

Dosseret

Non

Finition de surface

Poli

Saillie de robinetterie

Non

Type de montage

Montage encastré

Position du vidage

Au milieu derrière

Saillie du vidage

131 mm

kit d'évacuation inclus

Non

## KWC RONDO

Lavabo

Modell-Linie: RONDO | RNDH450-O

Lavabos | Lavabos

Taille de l'évacuation

DN 32

teamNumber

233015

### Accessoires en option



#### Kit d'évacuation

**2000103551**  
ERNDX003



#### Kit d'évacuation

**2000103407**  
EANMX002



#### Kit d'évacuation RONDO

**2000101364**  
E-RNDX-UEL SET



#### Réduction pour bonde RONDO

**2000101362**  
E-REDUKTION



#### Bonde

**2000101361**  
E-XINH-VALVE-SS



#### Bonde RONDO

**2000101365**  
E-XINH VALVE

### Pièces de rechange



#### Kit trop-plein

**2000103422**



**KWC** RONDO

Lavabo

**Modell-Linie: RONDO | RNDH450-O**

Lavabos | Lavabos

EANMX010

---