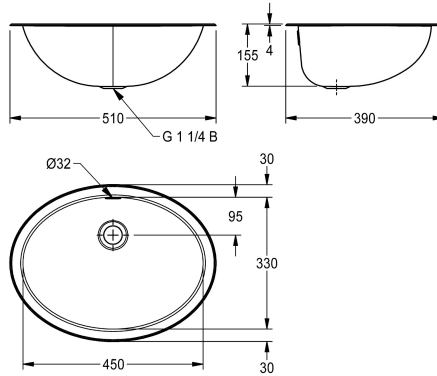


## KWC RONDO Waskom

Modell-Linie: **RONDO | RNDH450-O**  
Wastafels | Wastafels



### KWC-No.

#### 2000056539

Afmetingen 512 x 159 x 392 mm (B x H x D) Oppervlak hoog gepolijst

#### 2000056606

Oppervlak zijdemat

### Afwerking kuip

Hoogglans

Zijdeglans

Waskom voor in- of onderbouw, roestvrij staal, oppervlak aan binnen- en buitenkant hoogglans, materiaaldikte 1,0 mm, met overloop, met G 1 1/4 B afvoergarnituur, inclusief montageklemmen voor onderbouw.

Afmetingen 510 x 155 x 390 mm (B x H x D)  
Afmetingen bak 450 x 155 x 330 mm (B x H x D)  
Inbouw uitsparing 492 x 372 mm (diameter)  
Onderbouw uitsparing 440 x 320 mm (diameter)

### Technical Data

Kuippositie	Centraal
Kuip - kuip diepte	155 mm
Afwerking kuip	Hoogglans
Kuip - diepte	330 mm
Kuipvorm	Ovaal
Kuip - breedte	450 mm
Kleur	NO-COLOUR
Materiaal	Roestvrij staal
Materiaalcode	1.4301
Materiaaldikte	1 mm
Totale diepte	390 mm
Totale hoogte	155 mm
Totale breedte	510 mm
Overloop	Ja
Opstaande achterkant	Neen
inclusief sifon	Neen
Spatplaat	Neen
Oppervlakafwerking	Hoogglans
Kraanvlak	Neen
Type montage	Inbouw
Positie afvoeropening	Midden achter
Lengte uitloop	131 mm
afvoer kit inbegrepen	Neen

Kuippositie	Centraal
Kuip - kuip diepte	155 mm
Afwerking kuip	Hoogglans
Kuip - diepte	330 mm
Kuipvorm	Ovaal
Kuip - breedte	450 mm
Kleur	NO-COLOUR
Materiaal	Roestvrij staal
Materiaalcode	1.4301
Materiaaldikte	1 mm
Totale diepte	390 mm
Totale hoogte	155 mm
Totale breedte	510 mm
Overloop	Ja
Opstaande achterkant	Neen
inclusief sifon	Neen
Spatplaat	Neen
Oppervlakafwerking	Hoogglans
Kraanvlak	Neen
Type montage	Inbouw
Positie afvoeropening	Midden achter
Lengte uitloop	131 mm
afvoer kit inbegrepen	Neen

Afvoer afmetingen

DN 32

### Optionele toebehoren



#### Afvoergarnituur

**2000103551**  
ERNDX003



#### Afvoergarnituur

**2000103407**  
EANMX002



#### RONDO afvoerset

**2000101364**  
E-RNDX-UEL SET



#### RONDO verloopstuk voor afvoerplug

**2000101362**  
E-REDUKTION

### Reserve onderdelen



#### Overloopset

**2000103422**  
EANMX010