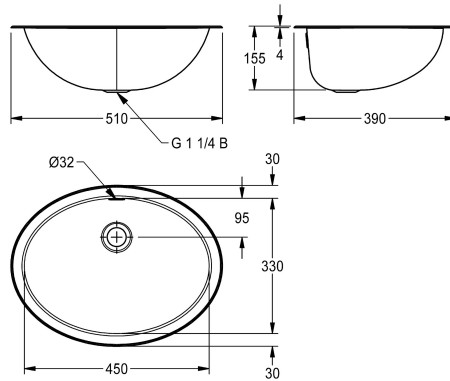


## KWC RONDO Einlege- und Unterbaubecken

Modell-Linie: **RONDO | RNDX450-O**  
Waschtische & Waschrinnen | Waschtische



### KWC-Nr.

#### 2000056539

Abmessungen 512 x 159 x 392 mm (B x H x T) Oberfläche hochglanzpoliert

#### 2000056606

Oberfläche seidenmatt

### Oberflächenbehandlung des Beck

hochglanzpoliert

seidenmatt

Ovalbecken, montierbar als Einlegebecken oder Unterbaubecken, Chromnickelstahl, Oberfläche innen und außen seidenmatt, Materialstärke 1,0 mm, mit Überlauf, inklusive Ab- und Überlaufgamitur G 1 1/4 B, ohne Flach- und Stopfensieb, inklusive Edelstahlbügel für Einbau von unten.

Abmessungen 510 x 155 x 390 mm (B x H x T)  
Beckenabmessungen 450 x 155 x 330 mm (B x H x T)  
Einbau von oben Ausschnitt 492 x 372 mm (B x T)  
Einbau von unten Ausschnitt 440 x 320 mm (B x T)

### Technische Daten

Beckenposition	
Becken: Höhe	
Oberflächenbehandlung des Beck	
Becken: Tiefe	
Beckenform	
Becken: Breite	
Farbe	
Material	
Materialtyp	
Materialstärke	
Gesamttiefe	
Gesamthöhe	
Gesamtbreite	
Überlauf	
Schwallrand	
Siphon inklusive	
Rückwand	
Oberflächenbehandlung	
Armaturenbank	
Art der Montage	
Position Ablauf	
Ausladung Ablauf	

mittig
155 mm
seidenmatt
330 mm
oval
450 mm
keine Farbe
Edelstahl
1.4301 Chromnickelstahl V2A
1 mm
390 mm
155 mm
510 mm
ja
nein
nein
nein
seidenmatt
nein
Einlegemontage
mittig hinten
131 mm

## KWC RONDO Einlege- und Unterbaubecken

Modell-Linie: **RONDO | RNDX450-O**  
Waschtische & Waschrinnen | Waschtische

Ablaufgarnitur inklusive	nein
Durchmesser Ablaufbohrung	DN 32
IgPosNumber	63FA41B

### Optionales Zubehör



**Ablaufgarnitur**

**2000103551**  
ERNDX003



**Ablaufgarnitur**

**2000103407**  
EANMX002



**RONDO Ablaufgarnitur**

**2000101364**  
E-RNDX-UDEL SET



**RONDO Reduktion für Ablaufventil**

**2000101362**  
E-REDUKTION



**Ablaufventil**

**2000101361**  
E-XINH-VALVE-SS



**RONDO Ablaufventil**

**2000101365**  
E-XINH VALVE

### Ersatzteile



**Überlaufset**



**KWC RONDO**  
Einlege- und Unterbaubecken

**Modell-Linie: RONDO | RNDX450-O**  
Waschtische & Waschrinnen | Waschtische

**2000103422**  
EANMX010

---